



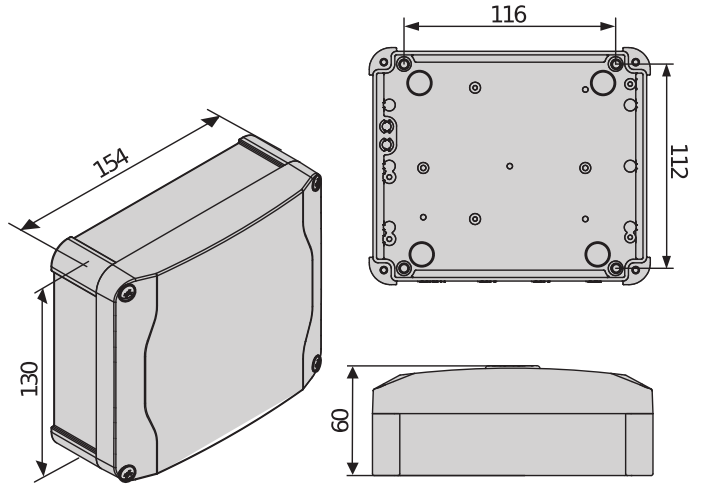
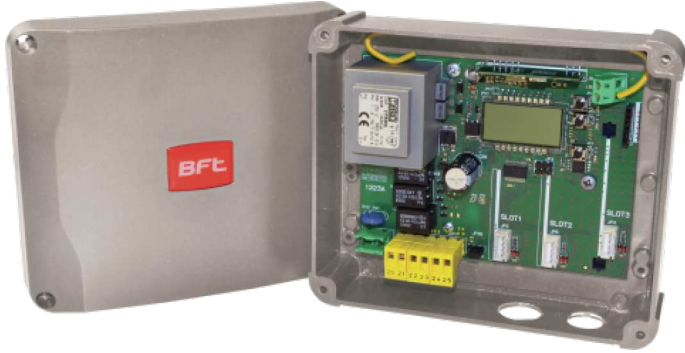
Be ahead



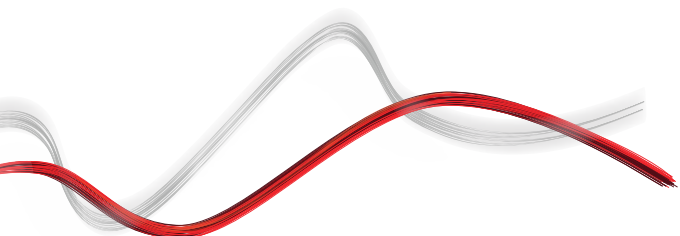
CLONIX



Remote control receiver



Externe radio-ontvanger in paneel, 433 MHz, rolling code.
 Afhankelijk van het model kan het 1 of 2 outputs via relais aansturen.
 De Ultra-versies hebben één of meer sleuven voor B-EBA-uitbreidingskaarten voor multi-protocolcommunicatie.



Remote control receiver



CLONIX

Code	Ci	Naam	Beschrijving
D113718 00002	2600581	CLONIX 4 RTE	Externe vierkanaals 433 MHz ontvanger voor wisselcode. 16 A Uitgangen stroomrelais. 230 V Voeding.
D113674 00001	2600578	CLONIX 2E	Externe tweekanaals 433 MHz ontvanger voor wisselcode. Geheugen voor 128 posities. 24 V voeding.

	CLONIX 4 RTE	CLONIX 2E
Voeding	230 V	24 V
Frequentie	433 MHz	433 MHz
Omgevingscondities	-20 ÷ 55 °C	-20 ÷ 55 °C
U-Link	nee	nee

AANBEVOLEN ACCESSOIRES

<p>Cp P111494 - Ci 2600812 B EBA WI-FI GATEWAY</p> <p>Uitbreidingskaart die de verbinding van een U-link apparaat met een thuis-WiFi-netwerk mogelijk maakt. Aangesloten aandrijvingen kunnen op afstand beheerd worden met de U-control app die beschikbaar is voor Android- en IOS-smartphones.</p>	<p>Cp P111469 - Ci 2611272 B EBA BLUE GATEWAY</p> <p>Uitbreidingskaart voor beheer van de BLUE-TOOTH verbinding</p>
<p>Cp P111530 - Ci 2611273 B EBA RS 485 GATEWAY</p> <p>Uitbreidingskaart GATEWAY voor beheer van de RS 485-verbinding</p>	<p>Cp P111468 - Ci 2600811 B EBA RS 485 LINK</p> <p>Uitbreidingskaart voor aansluiting van groepen centrales met beheer van de seriële commando's</p>
<p>Cp D113805 00002 - Ci 2607511 B EBA TCP/IP GATEWAY</p> <p>Gateway uitbreidingskaart voor de aansluiting van automatiseringen in TCP/IP-netwerken via U-Link slot. Voor het beheer van maximaal 120 U-Link-apparaten die zijn aangesloten via B EBA RS-485 Link.</p>	

Remote control receiver



Wat is U-Link?

De innovatieve technologie die u nieuwe mogelijkheden biedt

Een absolute noviteit, exclusief van Bft: U-Link, Universal Link, is een exclusief Bft-platform waarmee technologische ecosystemen kunnen worden gecreëerd. Hiermee kan in de Home Access Automation met alle automatiseringssystemen van de toegangen van het huis van elk merk worden gecommuniceerd. Op deze manier bespaart u tijd, wordt alles eenvoudig gecontroleerd en hebt u geen zorgen.

Intutief

Gemakkelijk te installeren en te gebruiken

Uitbreidbaar

Mogelijkheid om een oneindig aantal systemen toe te voegen

Flexibel

Mogelijkheid om onderling gekoppelde producten te creëren

Praktisch

Werkt met en zonder webverbinding

Functioneel

Parameters die vanaf een afstand kunnen worden bestuurd met speciale toepassingen

Remote control receiver



Alles in één schema: ontdek deze buitengewone technologie

Een uniek platform in de wereld waarmee **technologische ecosystemen kunnen worden gecreëerd** met een uitgebreid aanbod aan oplossingen voor diverse sectoren.

Dit geëigende platform dat de producten van Bft kenmerkt, past zich dankzij de B-Eba-kaarten en de Clonix U-Link-ontvanger aan elk protocol en toegangsautomatiseringsproduct aan, (ook niet-oorspronkelijke U-link BFT of niet BFT-producten), en kan in verschillende sectoren worden toegepast. Elk systeem wordt op deze manier intelligent en kan aan andere systemen worden gekoppeld dankzij een programmeertaal die universeel wordt.

U-Base 2



Een software voor de installatie, de uitvoering van het onderhoud en het gemakkelijk en comfortabel opsporen van storingen van de compatibele U-link-toestellen.

U-SDK



U-SDK is de innovatieve applicatie die de geautomatiseerde installaties van Bft compatibel en gemakkelijk te integreren maakt met een BMS-beheersnetwerk voor de supervisie van gebouwen.



Magistro

Een innovatief en gemakkelijk te installeren systeem waarmee alle huisautomatiseringen zeer eenvoudig kunnen worden beheerd.



U-Control

U-Control is de toepassing die de automatiseringen van BFT compatibel en gemakkelijk te integreren maakt met grote building management-systemen.



Blue-Entry

Moderne technologie met oog voor de dagelijkse eisen: dankzij het gebruik van U-link kan de poort thuis nu met de smartphone worden geopend.



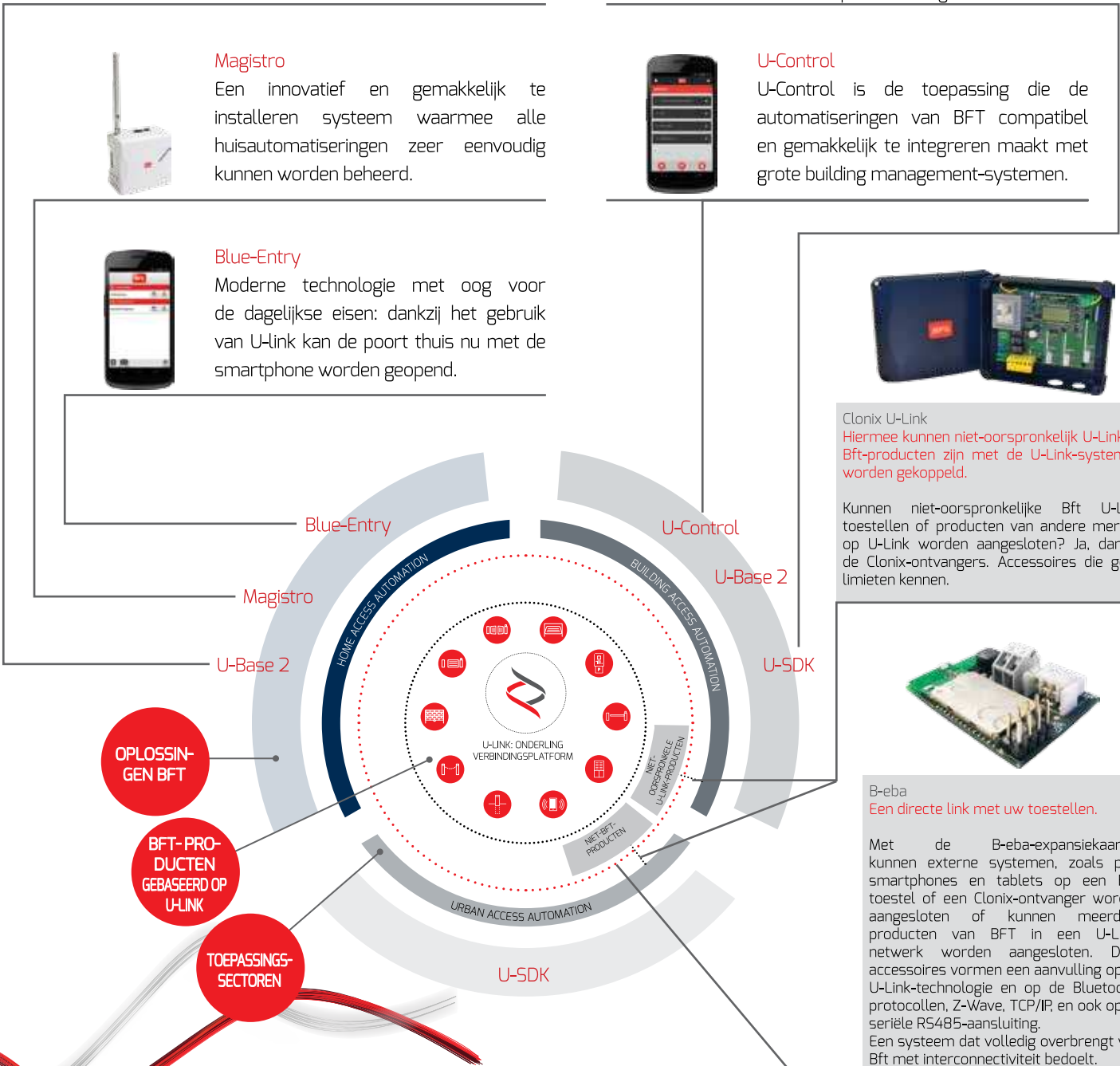
Clonix U-Link
Hiermee kunnen niet-oorspronkelijk U-Link of Bft-producten zijn met de U-Link-systemen worden gekoppeld.

Kunnen niet-oorspronkelijke Bft U-Link toestellen of producten van andere merken op U-Link worden aangesloten? Ja, dankzij de Clonix-ontvangers. Accessoires die geen limieten kennen.



B-Eba
Een directe link met uw toestellen.

Met de B-Eba-expansiekaarten kunnen externe systemen, zoals pc's, smartphones en tablets op een Bft-toestel of een Clonix-ontvanger worden aangesloten of kunnen meerdere producten van BFT in een U-Link-netwerk worden aangesloten. Deze accessoires vormen een aanvulling op de U-Link-technologie en op de Bluetooth-protocollen, Z-Wave, TCP/IP, en ook op de seriële RS485-aansluiting. Een systeem dat volledig overbrengt wat Bft met interconnectiviteit bedoelt.





INFORMATION REGARDING THE PROTECTION OF THE INDUSTRIAL AND INTELLECTUAL PROPERTY RIGHTS OF BFT. BFT S.p.A. protects its industrial property by depositing trademarks, patents, models and designs. The intellectual property of BFT S.p.A. is protected by copyright law. BFT S.p.A. also protects its know-how by taking measures to protect the technical and commercial information inherent in its company and products. All the products in this catalogue are ORIGINAL BFT MODELS and only BFT S.p.A. is authorised to produce them and market them anywhere in the world. All the commercial names in this catalogue are owned by BFT S.p.A., and only BFT S.p.A. is authorised to use them in relation to the corresponding merchandise category. **FALSIFIERS WILL BE PROCEEDED AGAINST IN ACCORDANCE WITH BOTH CIVIL AND CRIMINAL LAW. THESE CONDITIONS NOT ONLY GUARANTEE THE INTELLECTUAL PROPERTY RIGHTS OF BFT, BUT ALSO PROTECT CUSTOMERS BY GUARANTEEING THAT THE PRODUCTS THEY ARE PURCHASING ARE ORIGINAL BFT PRODUCTS RESULTING FROM STUDIES AND DESIGNS WITHIN THE BFT COMPANY.**