



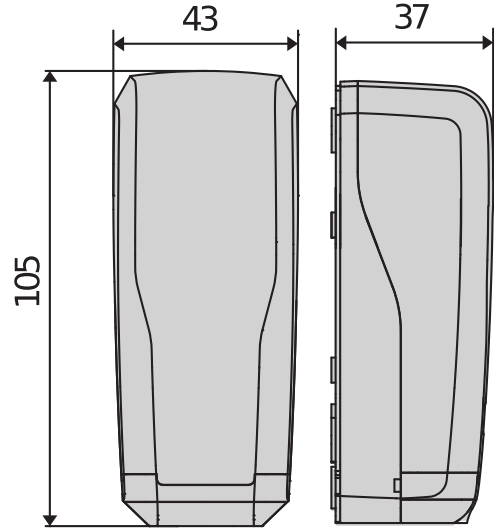
Be ahead



DESME



Photocells for automatic gates and safety devices



Dizainas, inovacijos ir technologija. Tai – naujos šviesos jutiklių serijos siunčiama žinutė. Ši serija apjungia elegantiškumą, praktiškumą, saugumą, ergonomiką ir funkcionalumą. 30 metrų vardinis srautas.



Photocells for automatic gates and safety devices

DESME

Kodas	Ci	Pavadināsimas	Apraksts
P111526	2600547	DESME A15	Paš-pielāgojošos fotoelementu pāris. Distance 30 m. Jaudas padeve 24 V ac/dc. Dizains, inovācijas un tehnoloģija. Šie ir jauna fotoelementu klāsta nosūtītie ziņojumi, kas lieliski apvieno stilu, funkcionalitāti, praktiskumu, drošību, ergonomiku un funkcionalitāti. Infrasarkanā stara regulēšanas iespēja modeļim DESME A.15 O ļauj ātri un vienkārši uzstādīt fotoelementus pat uz sienām vai kolonnām, kas nav saistītas viena ar otru, tādējādi taupot laiku un nodrošinot precīzu un perfektu uzstādīšanu.

DESME A15	
Spriegums	24 V
Horizontāla regulēšana	nr, °
Vertikālais regulēšana	nr, °
Klāsts	30 m
Apsaugos klasē	IP55

REKOMENDUOJAMI PRIEDAI

<p>Cp P903028 - Ci 2600992 PHP A</p> <p>Alumīnija stulpeliņu pora THEA, DESME ir COMPACTA sērijas šviesas jutīklams Aukštis 522 mm</p>	<p>Cp P903029 - Ci 2601357 PHP2 A</p> <p>Dvigubū alumīnija stulpeliņu pora THEA, DESME ir COMPACTA sērijas šviesas jutīklams Aukštis 1038 mm</p>
<p>Cp P903030 - Ci 2611473 PHP4 A</p> <p>Du skirtingo aukščio alumīnija stulpai Q.bo sērijas selektoriem ir DESME ir THEA sērijas šviesas jutīklams. Selektoriaus stulpas: aukštis 1038 mm, šviesas jutīklū stulpas: aukštis 552 mm</p>	<p>Cp P903022 - Ci 2611470 PHP BI</p> <p>Dubultās priekšpuses adapteris THEA/DESME fotoelementiem</p>
<p>Cp P903023 - Ci 2604488 PHP BA1</p> <p>THEA/DESME fotoelementu uzstādīšanas balsti uz Giotto, Moovi un Michelangelo barjeras</p>	<p>Cp P903032 - Ci 2611474 ADA CC A</p> <p>Adapteriņu pora THEA, DESME ir COMPACTA šviesas jutīklū montāvimui ant CC stulpeliņu</p>
<p>Cp P903024 - Ci 2600847 ACV20</p> <p>Pretvandālisma aizsardzība DESME fotoelementiem</p>	<p>Cp P903020 - Ci 2611468 APL</p> <p>Divas PHP pamata plāksnes</p>
<p>Cp P903033 - Ci 2611475 ADA PHP A</p> <p>Adapteriņu pora THEA, DESME ir COMPACTA šviesas jutīklū montāvimui ant PHP stulpeliņu</p>	

Photocells for automatic gates and safety devices

Kas ir U-Link?

Tehnoloģija, kas nodrošina lielāku jaudu.

U-Link jeb Universal Link ir ekskluzīva Bft platforma, ko var izmantot progresīvo tehnoloģiju ekosistēmu izveidei. To var izmantot mājas piekļuves automatizācijā, lai sazinātos ar visām jebkādu zīmolu mājas piekļuves automatizācijas ierīcēm. Varēsiet ietaupīt laiku un viegli un bez bažām pārvaldīt visu nepieciešamo.

Tā ir intuitīva

Viegli instalējama un lietojama.

Tā ir mērogojama

Varat pievienot neierobežotu skaitu ierīču.

Tā ir elastīga

Tehnoloģija ļauj izveidot starpsavienotu izstrādājumu grupas.

Tā ir praktiska

Darbojas gan savienojumā ar internetu, gan bez tā.

Tā ir funkcionāla

Tehnoloģijas iestatījumus var pārvaldīt attālināti, izmantojot īpaši paredzētas lietojumprogrammas.

Photocells for automatic gates and safety devices

Viss vienā ekrānā: uzziniet vairāk par šo lielisko tehnoloģiju

Pasaulē pieejama ekskluzīva platforma, ko **var izmantot progresīvo tehnoloģiju ekosistēmu izveidei** un kas piedāvā dažādām jomām paredzētu plašu risinājumu klāstu.

Šī īpašumtiesību platforma, kas ir Bft izstrādājumu galvenā atslēga, pateicoties B-EBA kartēm un Clonix U-Link uztvērējam, ir lieliski piemērota, lai ikvienam protokolam vai izstrādājumam nodrošinātu piekļuves automatizāciju (tostarp Bft izstrādājumiem, vienumiem, kas nav Bft vienumi, un vecāku versiju vienumiem), un to var izmantot dažādās jomās. Tas nozīmē, ka ikvienu ierīci var padarīt par viedierīci un izveidot tās starpsavienojumu ar citām sistēmām, izmantojot universālu valodu.



U-Control HOME

Ar lietojumprogrammu U-Control HOME varat atvērt mājas vārtus un attālināti vadīt Bft automatizācijas, izmantojot viedtālruni. iOS versiju var izmantot, lai automātiski atvērtu automatizāciju, kad jūs esat tuvu mājām.

U-Base 2

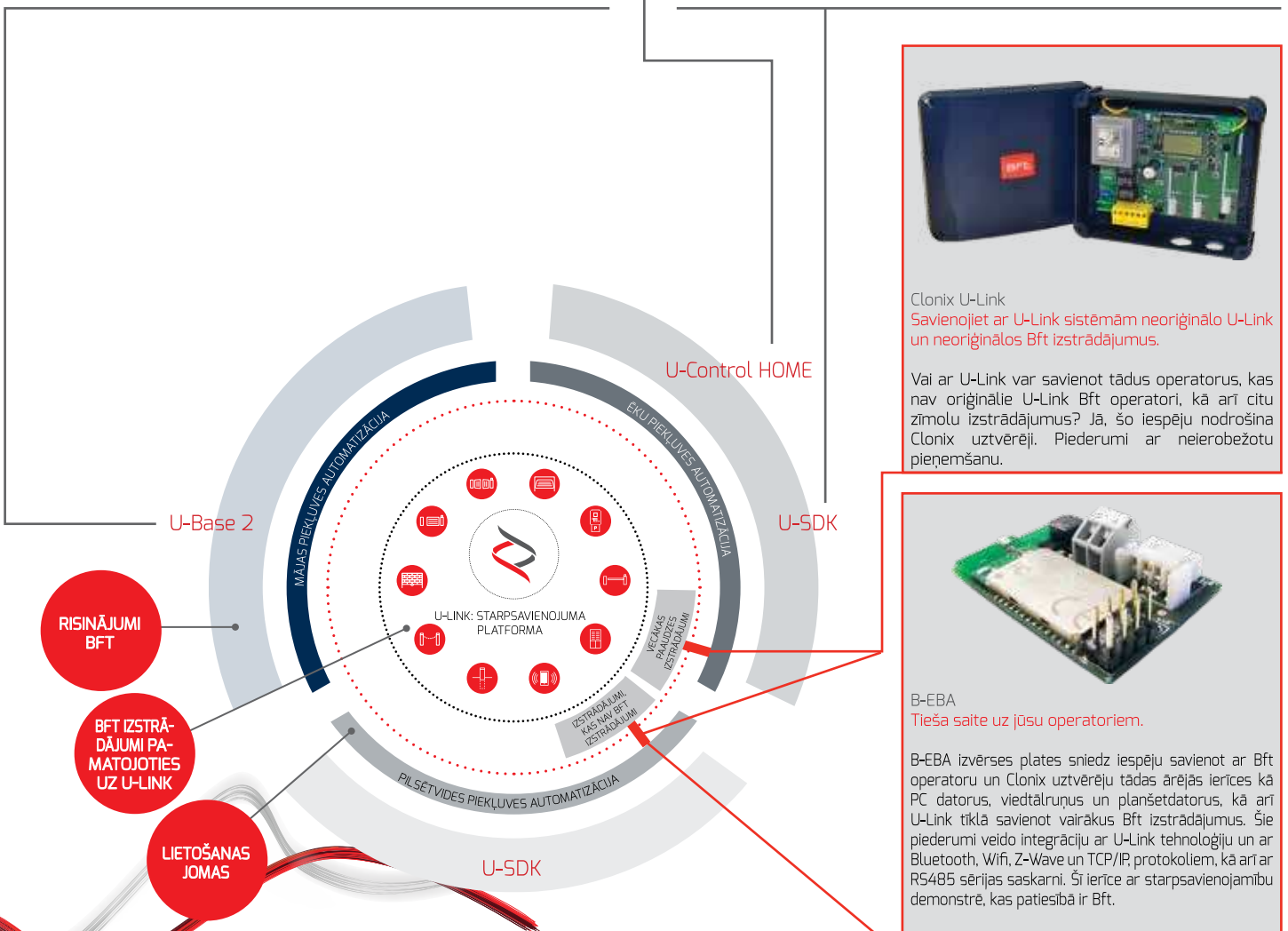


Programmatūras pakotne, kas paredzēta vieglai un ērtai instalēšanai, apkopes veikšanai un kļūmju noteikšanai U-Link saderīgajos operatoros.

U-SDK



U-SDK ir lietojumprogramma, kas ļauj izveidot saderīgas Bft automatizācijas un tās viegli integrēt ar BMS tīklu.



Clonix U-Link
Savienojiet ar U-Link sistēmām neoriģinālo U-Link un neoriģinālos Bft izstrādājumus.

Vai ar U-Link var savienot tādus operatorus, kas nav oriģinālie U-Link Bft operatori, kā arī citu zīmolu izstrādājumus? Jā, šo iespēju nodrošina Clonix uztvērēji. Piederumi ar nelierobežotu pieņemšanu.



B-EBA
Tieša saite uz jūsu operatoriem.

B-EBA izvērsmes plātes sniedz iespēju savienot ar Bft operatoru un Clonix uztvērēju tādas ārējās ierīces kā PC datorus, viedtālrunus un planšetdatorus, kā arī U-Link tīklā savienot vairākus Bft izstrādājumus. Šie piederumi veido integrāciju ar U-Link tehnoloģiju un ar Bluetooth, Wifi, Z-Wave un TCP/IP, protokoliem, kā arī ar RS485 sērijas saskarni. Šī ierīce ar starpsavienojamību demonstrē, kas patiesībā ir Bft.



INFORMATION REGARDING THE PROTECTION OF THE INDUSTRIAL AND INTELLECTUAL PROPERTY RIGHTS OF BFT. BFT S.p.A. protects its industrial property by depositing trademarks, patents, models and designs. The intellectual property of BFT S.p.A. is protected by copyright law. BFT S.p.A. also protects its know-how by taking measures to protect the technical and commercial information inherent in its company and products. All the products in this catalogue are ORIGINAL BFT MODELS and only BFT S.p.A. is authorised to produce them and market them anywhere in the world. All the commercial names in this catalogue are owned by BFT S.p.A., and only BFT S.p.A. is authorised to use them in relation to the corresponding merchandise category. **FALSIFIERS WILL BE PROCEEDED AGAINST IN ACCORDANCE WITH BOTH CIVIL AND CRIMINAL LAW. THESE CONDITIONS NOT ONLY GUARANTEE THE INTELLECTUAL PROPERTY RIGHTS OF BFT, BUT ALSO PROTECT CUSTOMERS BY GUARANTEEING THAT THE PRODUCTS THEY ARE PURCHASING ARE ORIGINAL BFT PRODUCTS RESULTING FROM STUDIES AND DESIGNS WITHIN THE BFT COMPANY.**