



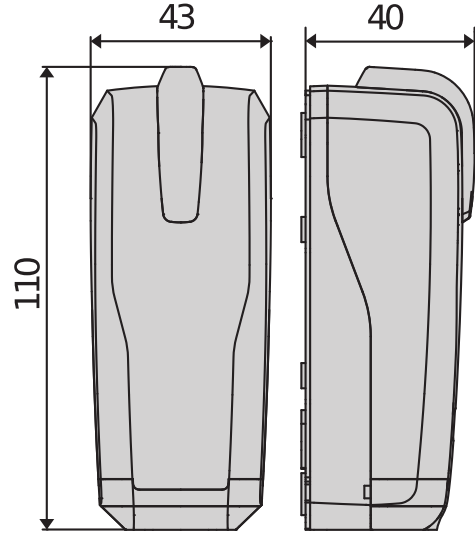
Be ahead



# THEA



Photocells for automatic gates and safety devices



Stel draaibare fotocellen met ingebouwd knipperlicht  
 Nominaal bereik van 30 meter.



## Photocells for automatic gates and safety devices

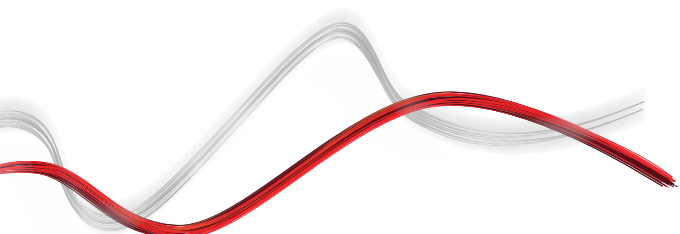
### THEA

Code	Ci	Naam	Beschrijving
P111714	2600815	THEA A15 O.PF UNI	<p>Set zelfuitlijnende fotocellen. Vermogen 30 m. Voeding 24 V ac/dc. Set universele fotocellen geschikt voor niet-BFT automatiseringen, richtbaar en met ingebouwd knipperlicht. Gesynchroniseerd infrarood signaal om elke mogelijkheid van onbedoelde verblinding te vermijden. Voor toepassing buiten. Mogelijkheid om de lichtbundel 40° horizontaal en 10° verticaal te richten. Bereik 30 m. Voeding 24 V ac/dc. THEA is het enige object ter wereld waarin een richtbare fotocel met gesynchroniseerd gecombineerd is met een ledknipperlicht op hoge efficiëntie. Dit alles verpakt in het languagedesign van een product creëren dat een perfecte samensmelting is van elegantie en functionaliteit, praktische toepasbaar en veiligheid, ergonomie en eenvoud. Dankzij THEA worden de installatietijden en -kosten drastisch verminderd! Bij het plaatsen van de fotocel wordt automatisch ook het knipperlicht geplaatst, zonder speciale kabels, zonder extra leidingen, zonder speciale aansluitingen. De synchroniciteit van het signaal, stelt bovendien het knipperlicht ins staat storingen of onjuiste uitlijningen van de fotocel te signaleren op basis van verschillende knipperingen. THEA kan aangesloten worden op alle Bft-centrales van de nieuwe generatie, met gecontroleerd beheer van de bevestigingen. Op die manier is de voeding van de fotocel en van het knipperlicht een enkele en zijn geen speciale kabels vereist voor de ene of het andere, terwijl toch de juiste werking van beide producten gegarandeerd is.</p>

THEA A15 O.PF UNI	
Spanning	24 V
Horizontale verstelbaarheid.	40 °
Verticale verstelbaarheid.	10 °
Vermogen	30 m
Beschermingsgraad	IP55

### AANBEVOLEN ACCESSOIRES

	<b>Cp</b> P903022 - <b>Ci</b> 2611470 <b>PHP BI</b>				
Bifaciale adapter voor fotocellen THEA/DESME					



Photocells for automatic gates and safety devices

# Wat is U-Link?

De innovatieve technologie die u nieuwe mogelijkheden biedt

Een absolute noviteit, exclusief van Bft: U-Link, Universal Link, is een exclusief Bft-platform waarmee technologische ecosystemen kunnen worden gecreëerd. Hiermee kan in de Home Access Automation met alle automatiseringssystemen van de toegangen van het huis van elk merk worden gecommuniceerd. Op deze manier bespaart u tijd, wordt alles eenvoudig gecontroleerd en hebt u geen zorgen.

## Intutief

Gemakkelijk te installeren en te gebruiken

## Uitbreidbaar

Mogelijkheid om een oneindig aantal systemen toe te voegen

## Flexibel

Mogelijkheid om onderling gekoppelde producten te creëren

## Praktisch

Werkt met en zonder webverbinding

## Functioneel

Parameters die vanaf een afstand kunnen worden bestuurd met speciale toepassingen

Photocells for automatic gates and safety devices

# Alles in één schema: ontdek deze buitengewone technologie

Een uniek platform in de wereld waarmee **technologische ecosystemen kunnen worden gecreëerd** met een uitgebreid aanbod aan oplossingen voor diverse sectoren.

Dit geëigende platform dat de producten van Bft kenmerkt, past zich dankzij de B-Eba-kaarten en de Clonix U-Link-ontvanger aan elk protocol en toegangsautomatiseringsproduct aan, (ook niet-oorspronkelijke U-link BFT of niet BFT-producten), en kan in verschillende sectoren worden toegepast. Elk systeem wordt op deze manier intelligent en kan aan andere systemen worden gekoppeld dankzij een programmeertaal die universeel wordt.

**U-Base 2**



Een software voor de installatie, de uitvoering van het onderhoud en het gemakkelijk en comfortabel opsporen van storingen van de compatibele U-link-toestellen.

**U-SDK**



U-SDK is de innovatieve applicatie die de geautomatiseerde installaties van Bft compatibel en gemakkelijk te integreren maakt met een BMS-beheersnetwerk voor de supervisie van gebouwen.



**Magistro**

Een innovatief en gemakkelijk te installeren systeem waarmee alle huisautomatiseringen zeer eenvoudig kunnen worden beheerd.



**U-Control**

U-Control is de toepassing die de automatiseringen van BFT compatibel en gemakkelijk te integreren maakt met grote building management-systemen.



**Blue-Entry**

Moderne technologie met oog voor de dagelijkse eisen: dankzij het gebruik van U-link kan de poort thuis nu met de smartphone worden geopend.



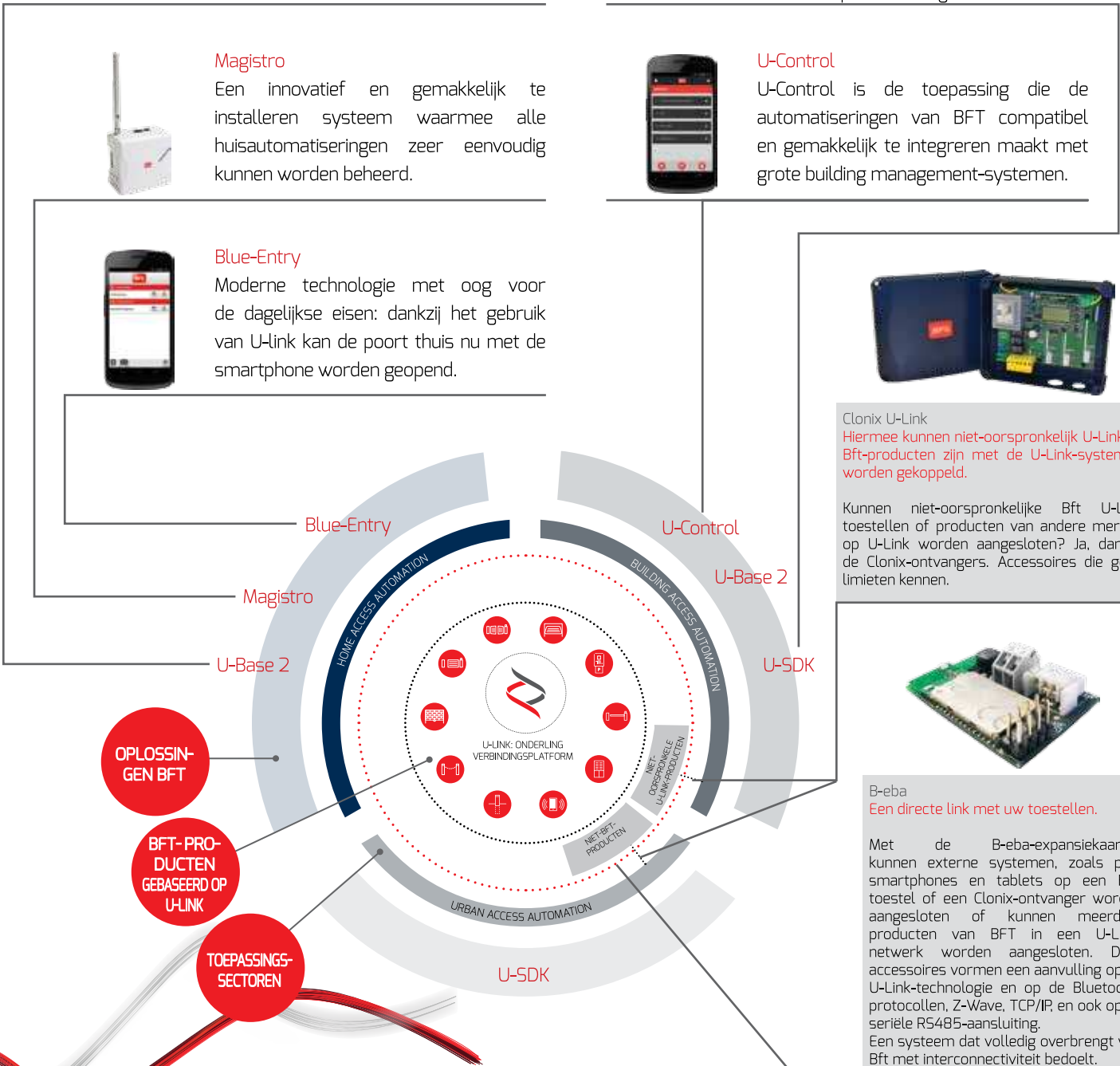
Clonix U-Link  
Hiermee kunnen niet-oorspronkelijk U-Link of Bft-producten zijn met de U-Link-systemen worden gekoppeld.

Kunnen niet-oorspronkelijke Bft U-Link toestellen of producten van andere merken op U-Link worden aangesloten? Ja, dankzij de Clonix-ontvangers. Accessoires die geen limieten kennen.



B-Eba  
Een directe link met uw toestellen.

Met de B-Eba-expansiekaarten kunnen externe systemen, zoals pc's, smartphones en tablets op een Bft-toestel of een Clonix-ontvanger worden aangesloten of kunnen meerdere producten van BFT in een U-Link-netwerk worden aangesloten. Deze accessoires vormen een aanvulling op de U-Link-technologie en op de Bluetooth-protocollen, Z-Wave, TCP/IP, en ook op de seriële RS485-aansluiting. Een systeem dat volledig overbrengt wat Bft met interconnectiviteit bedoelt.





INFORMATION REGARDING THE PROTECTION OF THE INDUSTRIAL AND INTELLECTUAL PROPERTY RIGHTS OF BFT. BFT S.p.A. protects its industrial property by depositing trademarks, patents, models and designs. The intellectual property of BFT S.p.A. is protected by copyright law. BFT S.p.A. also protects its know-how by taking measures to protect the technical and commercial information inherent in its company and products. All the products in this catalogue are ORIGINAL BFT MODELS and only BFT S.p.A. is authorised to produce them and market them anywhere in the world. All the commercial names in this catalogue are owned by BFT S.p.A., and only BFT S.p.A. is authorised to use them in relation to the corresponding merchandise category. **FALSIFIERS WILL BE PROCEEDED AGAINST IN ACCORDANCE WITH BOTH CIVIL AND CRIMINAL LAW. THESE CONDITIONS NOT ONLY GUARANTEE THE INTELLECTUAL PROPERTY RIGHTS OF BFT, BUT ALSO PROTECT CUSTOMERS BY GUARANTEEING THAT THE PRODUCTS THEY ARE PURCHASING ARE ORIGINAL BFT PRODUCTS RESULTING FROM STUDIES AND DESIGNS WITHIN THE BFT COMPANY.**