



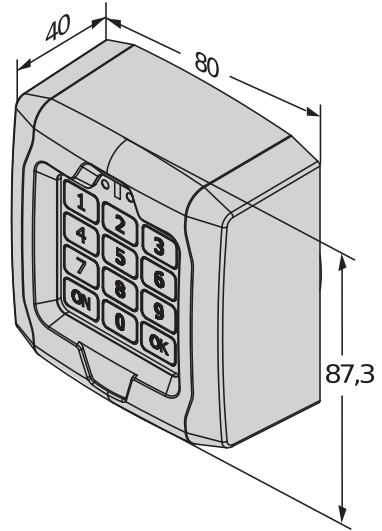
Be ahead



Q.BO



Switches for automatic gates, entrances and electric appliances



Naujas rakto parinkiklių asortimentas
 Taip pat galima įsigyti apsaugotą versiją su metaliniu gaubtu
 Q.bo asortimente taip pat yra Q.BO TOUCH belaidė klaviatūra



Switches for automatic gates, entrances and electric appliances

Q.BO

Kodas	Ci	Pavadinimas	Apraksts
P121025	2600835	Q.BO PAD	Nuo vandalų apsaugotas lauke naudojamas skaitmeninis mygtukų skydelis. Metalinė konstrukcija ir nerūdijančio plieno mygtukai. Suderinamas su WIEGAND protokolu, užtikrina maksimalią sistemos saugą, nes tiesiogiai nevaldo vartų atidarymo funkcijos. Derinama su WIEGAND imtuvu.
P121024	2600834	Q.BO TOUCH	Belaidis skaitmeninis jutklinis kilimėlis su 433 MHz kintamo kodo funkcija. Derinama su valdymo blokais su įmontuotais BFT imtuvais arba išoriniais BFT imtuvais.
P121023	2600833	Q.BO KEY WM AV	Nuo vandalų apsaugotas metalinės konstrukcijos rakto selektorius. Izturigs korpusas
P121022	2601396	Q.BO KEY WM	Atslegas sledzis ar dubulto kontaktu, izmantošanai areja vide. Izturigs korpusas

	Q.BO PAD	Q.BO TOUCH	Q.BO KEY WM AV	Q.BO KEY WM
Sriegums	12/24 V	12/24 V		
Baterijų skaičius		2		
Baterijos tipas		CR123A		
Inovativa brovroku sistema ieejas/izejas automatikas vadibai pamatojoties uz antenas raiditaju.		433 MHz		
Apsaugos klase	IP44	IP55	IP44	IP44

REKOMENDUOJAMI PRIEDAI

	Cp P111467 - Ci 2611262 B EBA WIE INPUT/OUTPUT		Cp P903026 - Ci 2611471 PHP3
	Plėtinio plokštė priedams WIEGAND prijungti, suderinama su U-Link valdymo prietaisais		Aluminijs kolonnu pāris Q.bo sērijas selektoriem. Augstums 1038 mm
	Cp D113674 00001 - Ci 2600578 CLONIX 2E		Cp D113718 00002 - Ci 2600581 CLONIX 4 RTE
	Išorinis dviejų kanalų 433 MHz kintančio kodo imtuvas. 128 padėčių atmintis. 24 V maitinimo šaltinis.		Išorinis 4 kanalų 433 MHz kintančio kodo imtuvas. 16 A maitinimo relės išėjimai. 230 V maitinimo šaltinis.

Switches for automatic gates, entrances and electric appliances

Kas ir U-Link?

Tehnoloģija, kas nodrošina lielāku jaudu.

U-Link jeb Universal Link ir ekskluzīva Bft platforma, ko var izmantot progresīvo tehnoloģiju ekosistēmu izveidei. To var izmantot mājas piekļuves automatizācijā, lai sazinātos ar visām jebkādu zīmolu mājas piekļuves automatizācijas ierīcēm. Varēsiet ietaupīt laiku un viegli un bez bažām pārvaldīt visu nepieciešamo.

Tā ir intuitīva

Viegli instalējama un lietojama.

Tā ir mērogojama

Varat pievienot neierobežotu skaitu ierīču.

Tā ir elastīga

Tehnoloģija ļauj izveidot starpsavienotu izstrādājumu grupas.

Tā ir praktiska

Darbojas gan savienojumā ar internetu, gan bez tā.

Tā ir funkcionāla

Tehnoloģijas iestatījumus var pārvaldīt attālināti, izmantojot īpaši paredzētas lietojumprogrammas.

Switches for automatic gates, entrances and electric appliances

Viss vienā ekrānā: uzziniet vairāk par šo lielisko tehnoloģiju

Pasaulē pieejama ekskluzīva platforma, ko **var izmantot progresīvo tehnoloģiju ekosistēmu izveidei** un kas piedāvā dažādām jomām paredzētu plašu risinājumu klāstu.

Šī īpašumtiesību platforma, kas ir Bft izstrādājumu galvenā atslēga, pateicoties B-EBA kartēm un Clonix U-Link uztvērējam, ir lieliski piemērota, lai ikvienam protokolam vai izstrādājumam nodrošinātu piekļuves automatizāciju (tostarp Bft izstrādājumiem, vienumiem, kas nav Bft vienumi, un vecāku versiju vienumiem), un to var izmantot dažādās jomās. Tas nozīmē, ka ikvienu ierīci var padarīt par viedierīci un izveidot tās starpsavienojumu ar citām sistēmām, izmantojot universālu valodu.



U-Control HOME

Ar lietojumprogrammu U-Control HOME varat atvērt mājas vārtus un attālināti vadīt Bft automatizācijas, izmantojot viedtālruni. iOS versiju var izmantot, lai automātiski atvērtu automatizāciju, kad jūs esat tuvu mājām.

U-Base 2

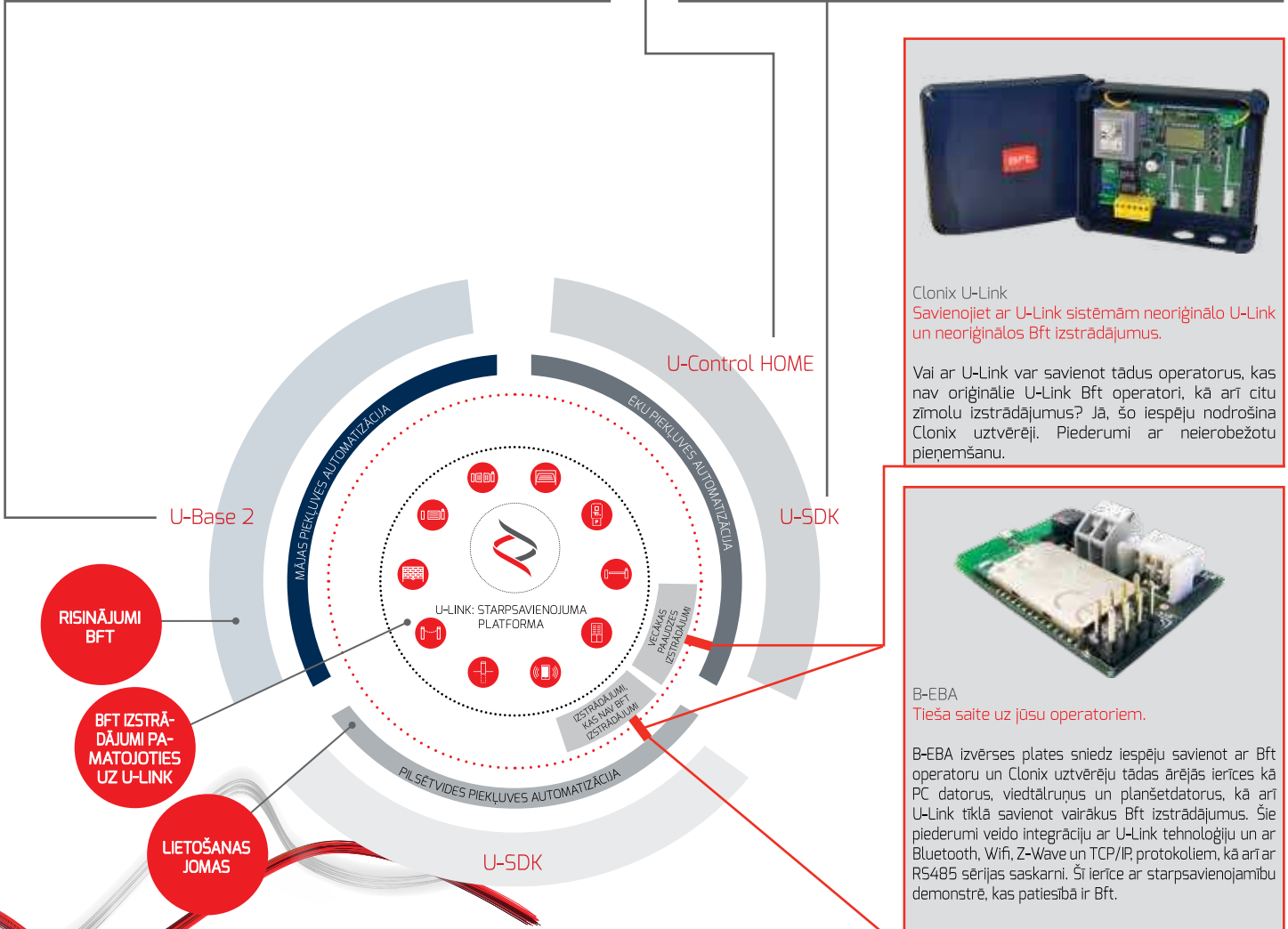


Programmatūras pakotne, kas paredzēta vieglai un ērtai instalēšanai, apkopes veikšanai un kļūmju noteikšanai U-Link saderīgajos operatoros.

U-SDK



U-SDK ir lietojumprogramma, kas ļauj izveidot saderīgas Bft automatizācijas un tās viegli integrēt ar BMS tīklu.



Clonix U-Link
Savienojiet ar U-Link sistēmām neoriģinālo U-Link un neoriģinālos Bft izstrādājumus.

Vai ar U-Link var savienot tādus operatorus, kas nav oriģinālie U-Link Bft operatori, kā arī citu zīmolu izstrādājumus? Jā, šo iespēju nodrošina Clonix uztvērēji. Piederumi ar nelierobežotu pieņemšanu.



B-EBA
Tieša saite uz jūsu operatoriem.

B-EBA izvērsmes plātes sniedz iespēju savienot ar Bft operatoru un Clonix uztvērēju tādas ārējās ierīces kā PC datorus, viedtālrunus un planšetdatorus, kā arī U-Link tīklā savienot vairākus Bft izstrādājumus. Šie piederumi veido integrāciju ar U-Link tehnoloģiju un ar Bluetooth, Wifi, Z-Wave un TCP/IP, protokoliem, kā arī ar RS485 sērijas saskarni. Šī ierīce ar starpsavienojamību demonstrē, kas patiesībā ir Bft.



INFORMATION REGARDING THE PROTECTION OF THE INDUSTRIAL AND INTELLECTUAL PROPERTY RIGHTS OF BFT. BFT S.p.A. protects its industrial property by depositing trademarks, patents, models and designs. The intellectual property of BFT S.p.A. is protected by copyright law. BFT S.p.A. also protects its know-how by taking measures to protect the technical and commercial information inherent in its company and products. All the products in this catalogue are ORIGINAL BFT MODELS and only BFT S.p.A. is authorised to produce them and market them anywhere in the world. All the commercial names in this catalogue are owned by BFT S.p.A., and only BFT S.p.A. is authorised to use them in relation to the corresponding merchandise category. **FALSIFIERS WILL BE PROCEEDED AGAINST IN ACCORDANCE WITH BOTH CIVIL AND CRIMINAL LAW. THESE CONDITIONS NOT ONLY GUARANTEE THE INTELLECTUAL PROPERTY RIGHTS OF BFT, BUT ALSO PROTECT CUSTOMERS BY GUARANTEEING THAT THE PRODUCTS THEY ARE PURCHASING ARE ORIGINAL BFT PRODUCTS RESULTING FROM STUDIES AND DESIGNS WITHIN THE BFT COMPANY.**