



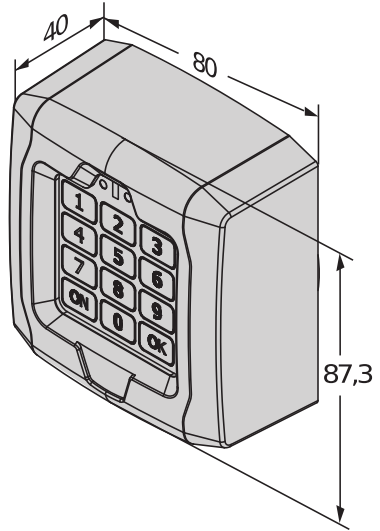
Be ahead



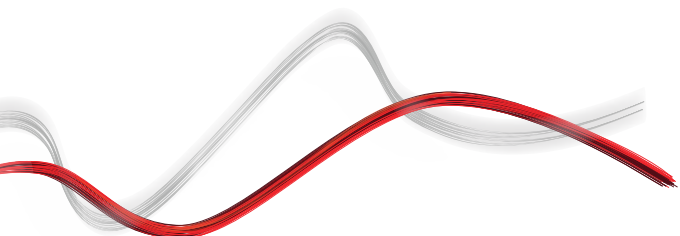
Q.BO



Switches for automatic gates, entrances and electric appliances



Nieuw assortiment keuzeschakelaars met sleutel
 Ook leverbaar in anti-vandalisme-uitvoering met metalen kap
 Het assortiment Q.bo omvat tevens het wireless toetsenbord Q.BO TOUCH



Switches for automatic gates, entrances and electric appliances

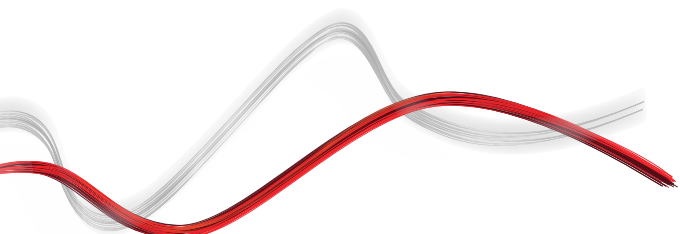
Q.BO

Code	Ci	Naam	Beschrijving
P121024	2600834	Q.BO TOUCH	Wireless digitaal touch-toetsenbord in 433 MHz rolling code. Kan met regelunits uitgerust met ingebouwde BFT-ontvangers of externe BFT-ontvangers worden gecombineerd.

Q.BO TOUCH	
Spanning	12/24 V
Aantal batterijen	2
Soort batterij	CR123A
Frequentie	433 MHz
Beschermingsgraad	IP55

AANBEVOLEN ACCESSOIRES

 <p>Cp P111467 - Ci 2611262 B EBA WIE INPUT/OUTPUT</p> <p>Uitbreidingskaart voor aansluiting van WIEGAND-accessoires, compatibel met U-Link centrales</p>	 <p>Cp D113674 00001 - Ci 2600578 CLONIX 2E</p> <p>Externe tweekanaals 433 MHz ontvanger voor wisselcode. Geheugen voor 128 posities. 24 V voeding.</p>
 <p>Cp D113718 00002 - Ci 2600581 CLONIX 4 RTE</p> <p>Externe vierkanaals 433 MHz ontvanger voor wisselcode. 16 A Uitgangen stroomrelais. 230 V Voeding.</p>	



Switches for automatic gates, entrances and electric appliances

Wat is U-Link?

De innovatieve technologie die u nieuwe mogelijkheden biedt

Een absolute noviteit, exclusief van Bft: U-Link, Universal Link, is een exclusief Bft-platform waarmee technologische ecosystemen kunnen worden gecreëerd. Hiermee kan in de Home Access Automation met alle automatiseringssystemen van de toegangen van het huis van elk merk worden gecommuniceerd. Op deze manier bespaart u tijd, wordt alles eenvoudig gecontroleerd en hebt u geen zorgen.

Intuitief

Gemakkelijk te installeren en te gebruiken

Uitbreidbaar

Mogelijkheid om een oneindig aantal systemen toe te voegen

Flexibel

Mogelijkheid om onderling gekoppelde producten te creëren

Praktisch

Werkt met en zonder webverbinding

Functioneel

Parameters die vanaf een afstand kunnen worden bestuurd met speciale toepassingen

Switches for automatic gates, entrances and electric appliances

Alles in één schema: ontdek deze buitengewone technologie

Een uniek platform in de wereld waarmee **technologische ecosystemen kunnen worden gecreëerd** met een uitgebreid aanbod aan oplossingen voor diverse sectoren.

Dit geëigende platform dat de producten van Bft kenmerkt, past zich dankzij de B-Eba-kaarten en de Clonix U-Link-ontvanger aan elk protocol en toegangsautomatiseringsproduct aan, (ook niet-oorspronkelijke U-link BFT of niet BFT-producten), en kan in verschillende sectoren worden toegepast. Elk systeem wordt op deze manier intelligent en kan aan andere systemen worden gekoppeld dankzij een programmeertaal die universeel wordt.

U-Base 2



Een software voor de installatie, de uitvoering van het onderhoud en het gemakkelijk en comfortabel opsporen van storingen van de compatibele U-link-toestellen.

U-SDK



U-SDK is de innovatieve applicatie die de geautomatiseerde installaties van Bft compatibel en gemakkelijk te integreren maakt met een BMS-beheersnetwerk voor de supervisie van gebouwen.



Magistro

Een innovatief en gemakkelijk te installeren systeem waarmee alle huisautomatiseringen zeer eenvoudig kunnen worden beheerd.



U-Control

U-Control is de toepassing die de automatiseringen van BFT compatibel en gemakkelijk te integreren maakt met grote building management-systemen.



Blue-Entry

Moderne technologie met oog voor de dagelijkse eisen: dankzij het gebruik van U-link kan de poort thuis nu met de smartphone worden geopend.



Clonix U-Link

Hiermee kunnen niet-oorspronkelijk U-Link of Bft-producten zijn met de U-Link-systemen worden gekoppeld.

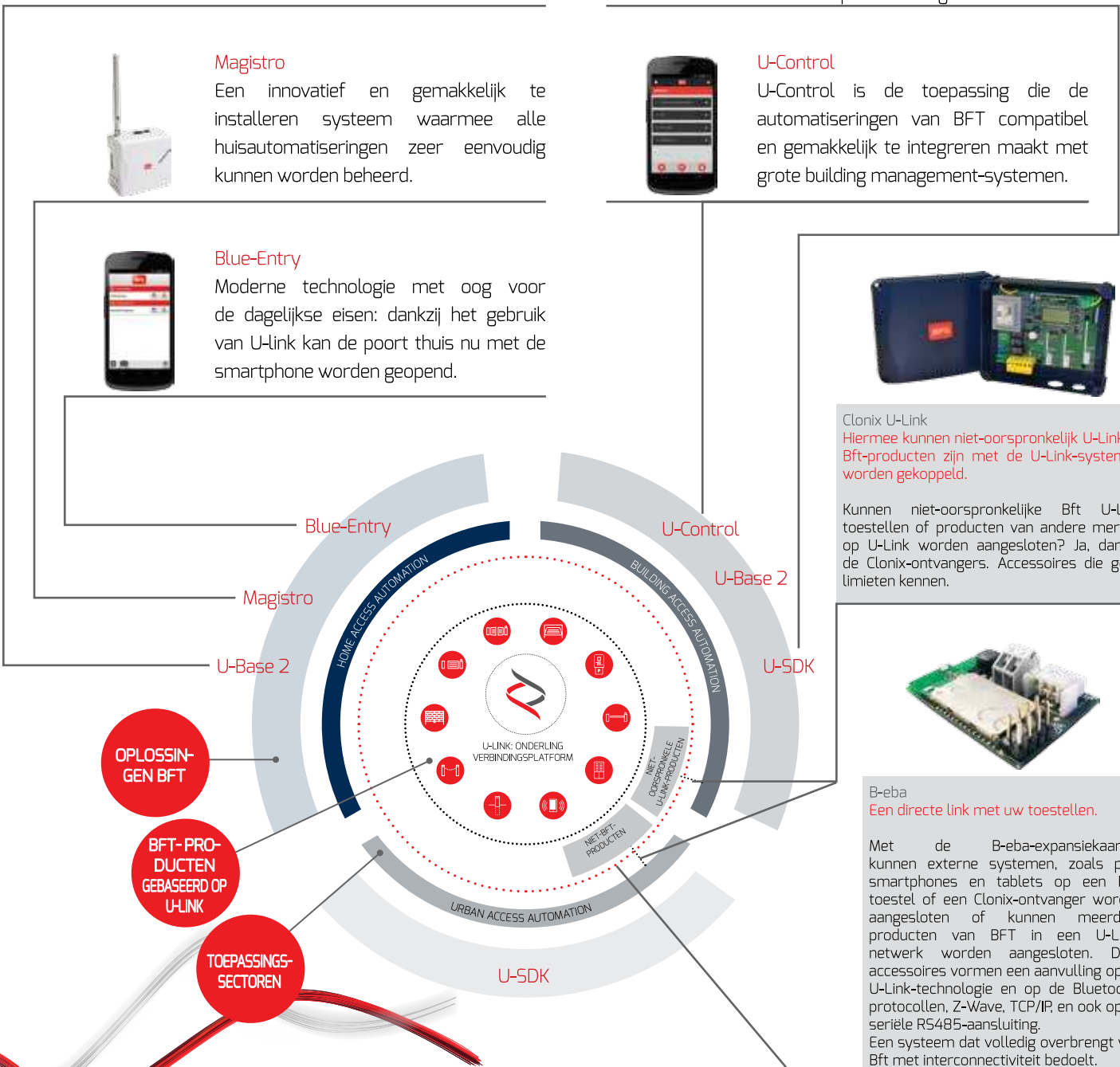
Kunnen niet-oorspronkelijke Bft U-Link toestellen of producten van andere merken op U-Link worden aangesloten? Ja, dankzij de Clonix-ontvangers. Accessoires die geen limieten kennen.



B-Eba

Een directe link met uw toestellen.

Met de B-Eba-expansiekaarten kunnen externe systemen, zoals pc's, smartphones en tablets op een Bft-toestel of een Clonix-ontvanger worden aangesloten of kunnen meerdere producten van BFT in een U-Link-netwerk worden aangesloten. Deze accessoires vormen een aanvulling op de U-Link-technologie en op de Bluetooth-protocollen, Z-Wave, TCP/IP, en ook op de seriële RS485-aansluiting. Een systeem dat volledig overbrengt wat Bft met interconnectiviteit bedoelt.





INFORMATION REGARDING THE PROTECTION OF THE INDUSTRIAL AND INTELLECTUAL PROPERTY RIGHTS OF BFT. BFT S.p.A. protects its industrial property by depositing trademarks, patents, models and designs. The intellectual property of BFT S.p.A. is protected by copyright law. BFT S.p.A. also protects its know-how by taking measures to protect the technical and commercial information inherent in its company and products. All the products in this catalogue are ORIGINAL BFT MODELS and only BFT S.p.A. is authorised to produce them and market them anywhere in the world. All the commercial names in this catalogue are owned by BFT S.p.A., and only BFT S.p.A. is authorised to use them in relation to the corresponding merchandise category. **FALSIFIERS WILL BE PROCEEDED AGAINST IN ACCORDANCE WITH BOTH CIVIL AND CRIMINAL LAW. THESE CONDITIONS NOT ONLY GUARANTEE THE INTELLECTUAL PROPERTY RIGHTS OF BFT, BUT ALSO PROTECT CUSTOMERS BY GUARANTEEING THAT THE PRODUCTS THEY ARE PURCHASING ARE ORIGINAL BFT PRODUCTS RESULTING FROM STUDIES AND DESIGNS WITHIN THE BFT COMPANY.**