



Be ahead

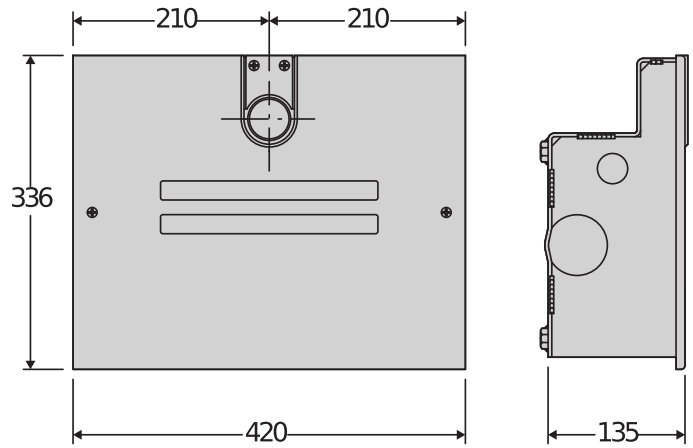


ELI BT A





Electromechanical automation systems for swing gates

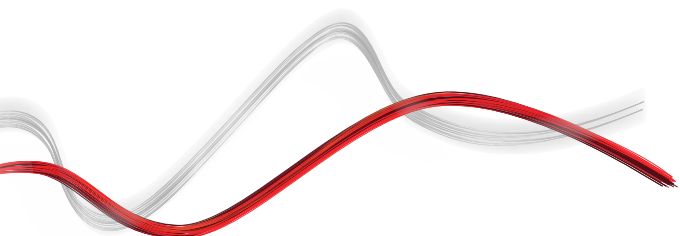


Een compleet gamma van in de grond geïnstalleerde, onomkeerbare elektromechanische aandrijvingen voor draaiportalen tot 4 m lang met 24V technologie.

De geïntegreerde mechanische stops voor zowel het openen als het sluiten, laten een eenvoudige installatie toe doordat er minder fysieke stops nodig zijn.

Het op encoders gebaseerde eindschakelaarsysteem biedt een nauwkeurige en snelle installatie.

De versie VELOCE heeft kortere wachttijden bij opening en sluiting.





Electromechanical automation systems for swing gates



Fast

Supersnelle BT35-motoren: Maximaal comfort. Snelle opening is ideaal voor locaties die kortere wachttijden vereisen, zodat drukke of gevaarlijke wegen snel ontruimd kunnen worden. Snelle sluiting kan helpen om de veiligheid te verbeteren, zodat het terrein veiliger is tegen indringers.



Encoder

BT-motoren met relatieve encoder: U hoeft de limietschakelaars niet meer te monteren en af te stellen, waardoor de installatietijd verkort wordt.



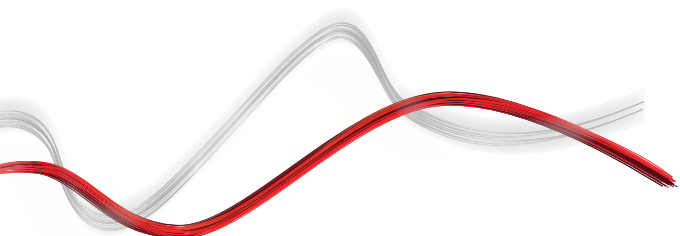
Nieuwe secundaire arm: snellere en veiligere bevestiging aan de primaire as, voor een betrouwbaardere installatie!



Nieuw kroonwiel van XECARB® (leverbaar voor de modellen AC A 40 en BT A 40): het uiterst bestendige thermoplastisch composietmateriaal dat veel in de sport en luchtvaart wordt gebruikt, maakt het gebruik van zwaardere poorten met een langere levensduur mogelijk.



Geïntegreerde mechanische stops: zowel voor openen als sluiten, maken een eenvoudige installatie mogelijk doordat er minder fysieke stops nodig zijn.





Electromechanical automation systems for swing gates

ELI BT A


Code	Ci	Naam	Beschrijving
P930133 00002	2601454	ELI VELOCE BT A35	Ondergrondse elektromechanische aandrijving 24 V voor draaiporten tot 3,5 m lang. Relatieve encoder limietschakelaars
P930134 00002	2601455	ELI BT A40	Ondergrondse elektromechanische aandrijving 24 V voor draaiporten tot 4 m lang. Relatieve encoder limietschakelaars

	ELI VELOCE BT A35	ELI BT A40
Motorspanning	24 V	24 V
Compatibele besturingseenheid	THALIA BT A80, THALIA, THALIA P	THALIA BT A80, THALIA, THALIA P
Max. breedte deur/poortvleugel	3,5 m	4 m
Max. lengte poortpaneel zonder elektrisch slot	2 m	2,5 m
Max. motorkoppel	250 Nm	350 Nm
Max. aantal openingscycli per uur	50	Continu
Max. hoek	120 °	120 °
Snelheid	2 Rpm	1,1 Rpm
Openingsduur tot 90°	10" (met vertraging)	14" (met vertraging)
Eindschakelaar standaard	Relatieve encoder	Relatieve encoder
Eindschakelaar optioneel	Magnetisch	Magnetisch
Mechanische aanslagen	OP+CL	OP+CL
Deblokkering	Hendel of hendel en aangepaste sleutel	Hendel of hendel en aangepaste sleutel
Stootreactie	Elektronische koppeling (met bedieningspaneel)	Elektronische koppeling (met bedieningspaneel)
Beschermingsgraad	IP67	IP67
Omgevingscondities	-20 ÷ 55 °C	-20 ÷ 55 °C

	 Cp D113745 00002 - Ci 2600477 THALIA		 Cp D113747 00002 - Ci 2600583 THALIA P
<p>Bedieningspaneel met display voor 1 of 2 elektromechanische operatoren van 24V voor draaiporten</p>		<p>Bedieningspaneel voor 1 of 2 operators van 24V voor elektromechanische of hydraulische draaiporten met elektrisch slot, voor zeer complexe systemen</p>	
	Cp N733397 - Ci 2600789 BTCF 120 E		Cp N733398 - Ci 2600091 BTCF 120 E INOX
<p>Funderingsdoos met hendels voor ELI AC A, ELI BT A. Ontgrendeling niet meegeleverd</p>		<p>Roestvrijstalen funderingsdoos met hendels voor ELI AC A, ELI BT A. Ontgrendeling niet voorzien</p>	



Electromechanical automation systems for swing gates

	Cp N733392 - Ci 2600478 SCC Ontgrendeling voor ELI AC A, ELI BT A en SUB BT met hefboomsleutel.				
--	--	--	--	--	--

AANBEVOLEN ACCESSOIRES

	Cp N733304 - Ci 2600236 E180 Accessoire voor opening tot max. 180 ° voor operator ELI AC A40, ELI BT A40		Cp N733951 - Ci 2601457 FCE Magnetische eindschakelaars voor BT en AC modellen.
	Cp P111782 - Ci 2601411 COMPACTA A20-180 Paar fotocellen 180° horizontaal instelbaar. Bereik 20m. Stroomvoorziening 12 – 33Vac / 15 – 35Vdc		Cp D114093 00003 - Ci 2607539 RADIUS LED BT A R1 Knipperlicht zonder ingebouwde antenne voor motoren met 24 V stroomvoorziening.
	Cp P125020 - Ci 2600844 BBT BAT Set back-upbatterijen voor THALIA, THALIA P, ZARA en PHEBE		



Electromechanical automation systems for swing gates

Wat is U-Link?

De innovatieve technologie die u nieuwe mogelijkheden biedt

Een absolute noviteit, exclusief van Bft: U-Link, Universal Link, is een exclusief Bft-platform waarmee technologische ecosystemen kunnen worden gecreëerd. Hiermee kan in de Home Access Automation met alle automatiseringssystemen van de toegangen van het huis van elk merk worden gecommuniceerd. Op deze manier bespaart u tijd, wordt alles eenvoudig gecontroleerd en hebt u geen zorgen.

Intutief

Gemakkelijk te installeren en te gebruiken

Uitbreidbaar

Mogelijkheid om een oneindig aantal systemen toe te voegen

Flexibel

Mogelijkheid om onderling gekoppelde producten te creëren

Praktisch

Werkt met en zonder webverbinding

Functioneel

Parameters die vanaf een afstand kunnen worden bestuurd met speciale toepassingen



Electromechanical automation systems for swing gates

Alles in één schema: ontdek deze buitengewone technologie

Een uniek platform in de wereld waarmee **technologische ecosystemen kunnen worden gecreëerd** met een uitgebreid aanbod aan oplossingen voor diverse sectoren.

Dit geïntegreerde platform dat de producten van Bft kenmerkt, past zich dankzij de B-Eba-kaarten en de Clonix U-Link-ontvanger aan elk protocol en toegangsautomatiseringsproduct aan, (ook niet-oorspronkelijke U-link BFT of niet BFT-producten), en kan in verschillende sectoren worden toegepast. Elk systeem wordt op deze manier intelligent en kan aan andere systemen worden gekoppeld dankzij een programmeertaal die universeel wordt.

U-Base 2



Een software voor de installatie, de uitvoering van het onderhoud en het gemakkelijk en comfortabel opsporen van storingen van de compatibele U-link-toestellen.

U-SDK



U-SDK is de innovatieve applicatie die de geautomatiseerde installaties van Bft compatibel en gemakkelijk te integreren maakt met een BMS-beheersnetwerk voor de supervisie van gebouwen.



Magistro

Een innovatief en gemakkelijk te installeren systeem waarmee alle huisautomatiseringen zeer eenvoudig kunnen worden beheerd.



U-Control

U-Control is de toepassing die de automatiseringen van BFT compatibel en gemakkelijk te integreren maakt met grote building management-systemen.



Blue-Entry

Moderne technologie met oog voor de dagelijkse eisen: dankzij het gebruik van U-link kan de poort thuis nu met de smartphone worden geopend.



Clonix U-Link

Hiermee kunnen niet-oorspronkelijk U-Link of Bft-producten zijn met de U-Link-systemen worden gekoppeld.

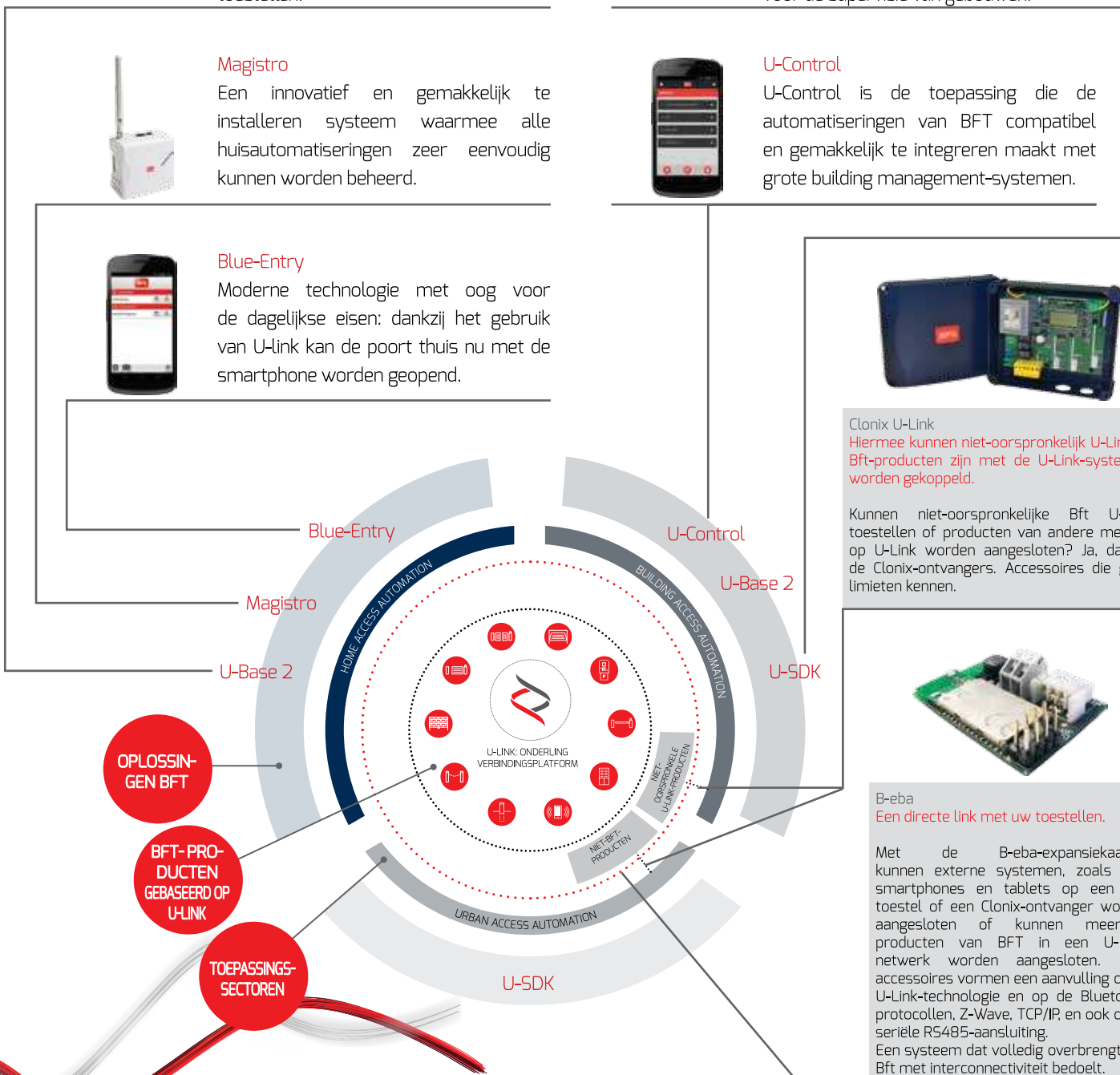
Kunnen niet-oorspronkelijke Bft U-Link toestellen of producten van andere merken op U-Link worden aangesloten? Ja, dankzij de Clonix-ontvangers. Accessoires die geen limieten kennen.



B-Eba

Een directe link met uw toestellen.

Met de B-eba-expansiekaarten kunnen externe systemen, zoals pc's, smartphones en tablets op een Bft-toestel of een Clonix-ontvanger worden aangesloten of kunnen meerdere producten van BFT in een U-Link-netwerk worden aangesloten. Deze accessoires vormen een aanvulling op de U-Link-technologie en op de Bluetooth-protocollen, Z-Wave, TCP/IP, en ook op de seriële RS485-aansluiting. Een systeem dat volledig overbrengt wat Bft met interconnectiviteit bedoelt.





INFORMATION REGARDING THE PROTECTION OF THE INDUSTRIAL AND INTELLECTUAL PROPERTY RIGHTS OF BFT. BFT S.p.A. protects its industrial property by depositing trademarks, patents, models and designs. The intellectual property of BFT S.p.A. is protected by copyright law. BFT S.p.A. also protects its know-how by taking measures to protect the technical and commercial information inherent in its company and products. All the products in this catalogue are ORIGINAL BFT MODELS and only BFT S.p.A. is authorised to produce them and market them anywhere in the world. All the commercial names in this catalogue are owned by BFT S.p.A., and only BFT S.p.A. is authorised to use them in relation to the corresponding merchandise category. **FALSIFIERS WILL BE PROCEEDED AGAINST IN ACCORDANCE WITH BOTH CIVIL AND CRIMINAL LAW. THESE CONDITIONS NOT ONLY GUARANTEE THE INTELLECTUAL PROPERTY RIGHTS OF BFT, BUT ALSO PROTECT CUSTOMERS BY GUARANTEEING THAT THE PRODUCTS THEY ARE PURCHASING ARE ORIGINAL BFT PRODUCTS RESULTING FROM STUDIES AND DESIGNS WITHIN THE BFT COMPANY.**