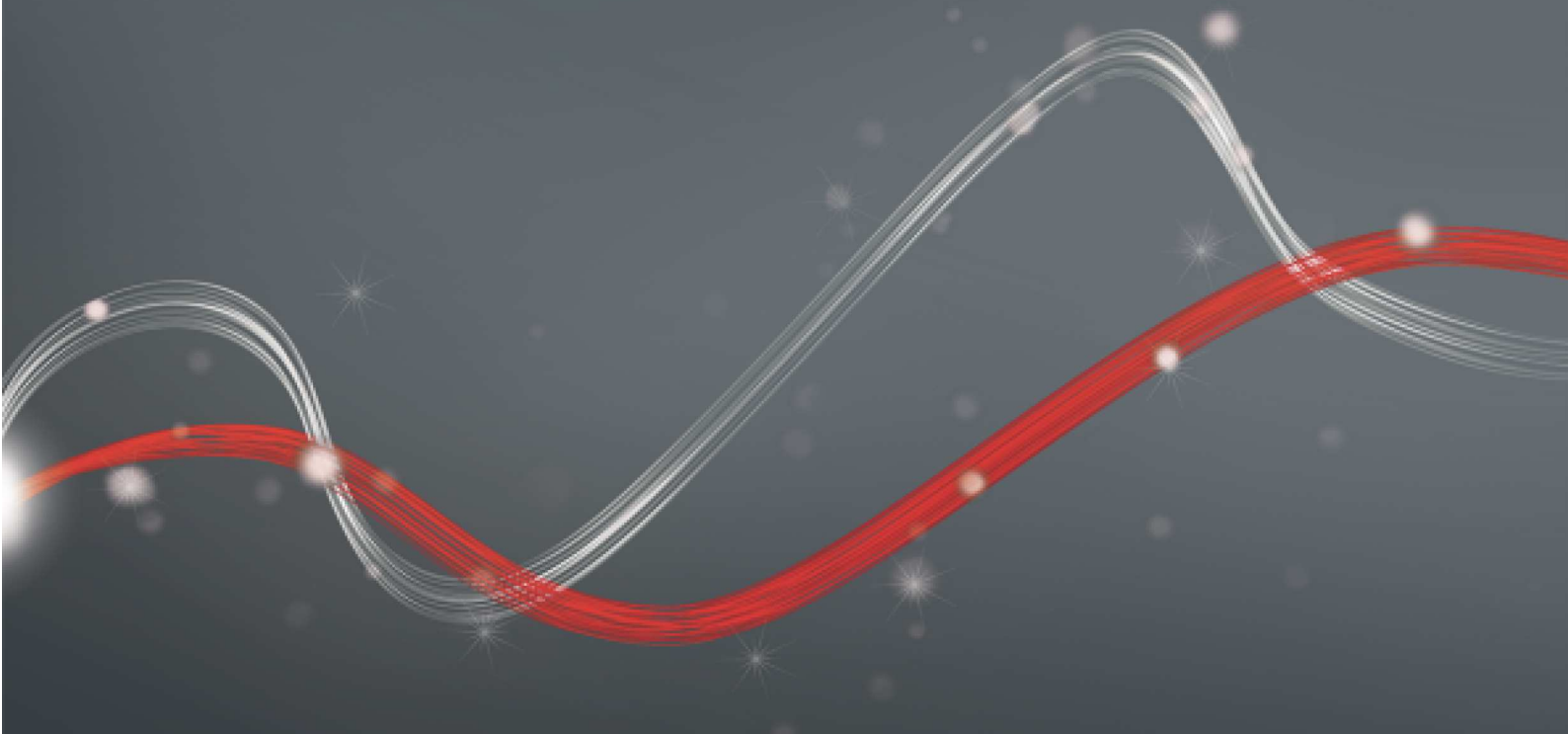




Be ahead



ICARO VELOCE SMART AC A





ICARO VELOCE SMART AC A



Sliding gate automation systems



Encoder



Oil Gear



U-Link



rolling code



d-track



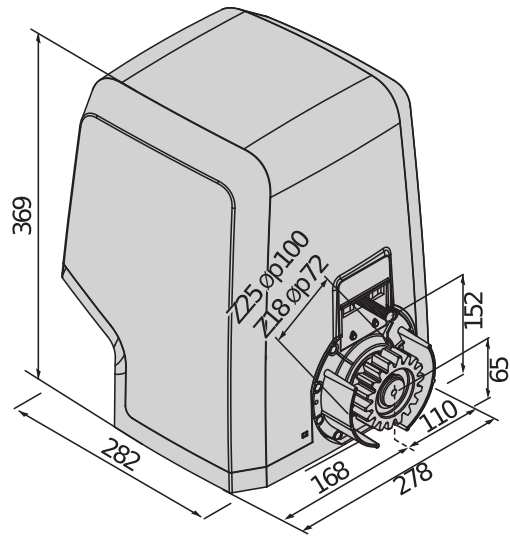
er ready



ee link



Empowered by
U-LINK



Snelle aandrijvingen op 230 V voor schuifpoorten met zeer intensief gebruik, zeer robuust en van hoge kwaliteit dankzij de transmissie met oliebad. Geschikt voor schuifpoorten met een gewicht van max. 1.000 kg en onbelaste snelheid van 25 m/min of voor max. 2.000 kg en onbelaste snelheid van 18 m/min. De werkelijk maximumsnelheid die de vleugel van de poort kan bereiken, hangt af van de staat van de poort. Aandrijving voorzien van elektromagnetische eindschakelaar. Momentregeling dankzij de D-Track-technologie en encoder voor de hoogst mogelijke bewegingsprecisie. Besturingsunit voor communicatie met U-Link-protocol en met manipulatiebestendige functie. De ideale oplossing voor situaties die hoge bedrijfssnelheden, kortere wachttijden en een hoge mate van veiligheid vereisen.

VELOCE

Snelheid: De snelle opening van de ICARO VELOCE SMART AC verkort de wachttijden en maakt een snellere toegang mogelijk, wat vooral nuttig is voor commerciële en industriële locaties.



security

Veiligheid: De snelle bedieningssnelheid betekent dat de ICARO VELOCE SMART AC snel sluit, waardoor het risico van toegang door onbevoegden beperkt wordt.



U-LINK

U-Link: De ICARO VELOCE SMART AC A 1000 aandrijving is compatibel met het U-Link communicatieprotocol, via het geïntegreerde LEO B CBB-bedieningspaneel.



d-track

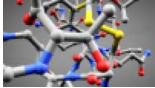
D-Track dynamic path tracking: slim koppelmanagementsysteem dat het koppelniveau van de poort voortdurend bijwerkt, waardoor de veiligheid van het manoeuvre verbetert, ongeacht de weersomstandigheden, de temperatuur of slijtage aan het systeem.



Sliding gate automation systems



Olietandwiel: Oliebad tandwielkastunit. De tandwielcomponenten van de transmissie worden ondergedompeld in een oliebad om een perfecte smering gedurende de volledige levensduur te garanderen.



Technopolymeren: Het gecombineerd gebruik van metalen en kunststof-technopolymeer tandwielen zorgt voor een perfecte verbinding tussen de oppervlakken, waardoor er minder wrijving is en voor een zeer hoge betrouwbaarheid bij intensief gebruik.



Gepersonaliseerde sleutel: De hendelontgrendeling maakt het gemakkelijk om de motor te ontgrendelen en de gepersonaliseerde sleutel is uniek en zorgt voor meer veiligheid.



Schroeven aan de voorzijde: Door de bevestigingsschroeven aan de voorkant van de behuizing te plaatsen, worden de installatie en het onderhoud gemakkelijker en comfortabeler, zelfs in kleine ruimtes.



Sliding gate automation systems



ICARO VELOCE SMART AC A

Code	Ci	Naam	Beschrijving	
P925256 00002	2601413	ICARO VELOCE SMART AC A1000	Aandrijving 230 V voor schuifpoorten met een max. gewicht van 1000 kg met encoder. Snelheid van de poortvleugel 25 m/min. Met mechanische veiligheidskoppeling, beheert het koppel met behulp van D-Track technologie en oliebad versnellingsbak. Elektromechanische eindschakelaar. Besturingseenheid met beeldscherm, vooraf geconfigureerd voor communicatie met het U-Link-protocol.	

	ICARO VELOCE SMART AC A1000
Bedieningseenheid	LEO B CBB SV
Voeding bord	230 V
Motorspanning	230 V
Stroomingang	750 W
Module rondsel	4 mm (25 tanden)
Snelheid vleugel	25 m/min
Max. poortgewicht	1000 kg
Max.koppel	40 Nm
Vertraging	Ja
Stootreactie	8K2 veiligheidsrand (niet meegeleverd)
Blokkering	Mechanisch
Manueel manoeuvre	Mechanische ontgrendeling met hendel
Gebruiksfrequentie	hoog-intensief
Beschermingsgraad	IP24
Omgevingscondities	-15 ÷ 55 °C

AANBEVOLEN ACCESSOIRES

	Cp P111468 - Ci 2600811 B EBA RS 485 LINK		Cp D114093 00002 - Ci 2607538 RADIUS LED AC A R1
	Uitbreidingskaart voor aansluiting van groepen centrales met beheer van de seriële commando's		Knipperlicht zonder ingebouwde antenne voor motoren met 230 V stroomvoorziening.
	Cp P111782 - Ci 2601411 COMPACTA A20-180		
	Paar fotocellen 180° horizontaal instelbaar. Bereik 20m. Stroomvoorziening 12 – 33Vac / 15 – 35Vdc		



Sliding gate automation systems



Wat is U-Link?

De innovatieve technologie die u nieuwe mogelijkheden biedt

Een absolute noviteit, exclusief van Bft: U-Link, Universal Link, is een exclusief Bft-platform waarmee technologische ecosystemen kunnen worden gecreëerd. Hiermee kan in de Home Access Automation met alle automatiseringssystemen van de toegangen van het huis van elk merk worden gecommuniceerd. Op deze manier bespaart u tijd, wordt alles eenvoudig gecontroleerd en hebt u geen zorgen.

Intuitief

Gemakkelijk te installeren en te gebruiken

Uitbreidbaar

Mogelijkheid om een oneindig aantal systemen toe te voegen

Flexibel

Mogelijkheid om onderling gekoppelde producten te creëren

Praktisch

Werkt met en zonder webverbinding

Functioneel

Parameters die vanaf een afstand kunnen worden bestuurd met speciale toepassingen



Sliding gate automation systems



Alles in één schema: ontdek deze buitengewone technologie

Een uniek platform in de wereld waarmee **technologische ecosystemen kunnen worden gecreëerd** met een uitgebreid aanbod aan oplossingen voor diverse sectoren.

Dit geëigende platform dat de producten van Bft kenmerkt, past zich dankzij de B-Eba-kaarten en de Clonix U-Link-ontvanger aan elk protocol en toegangsautomatiseringsproduct aan, (ook niet-oorspronkelijke U-link BFT of niet BFT-producten), en kan in verschillende sectoren worden toegepast. Elk systeem wordt op deze manier intelligent en kan aan andere systemen worden gekoppeld dankzij een programmeertaal die universeel wordt.

U-Base 2



Een software voor de installatie, de uitvoering van het onderhoud en het gemakkelijk en comfortabel opsporen van storingen van de compatibele U-link-toestellen.

U-SDK



U-SDK is de innovatieve applicatie die de geautomatiseerde installaties van Bft compatibel en gemakkelijk te integreren maakt met een BMS-beheersnetwerk voor de supervisie van gebouwen.

Magistro



Een innovatief en gemakkelijk te installeren systeem waarmee alle huisautomatiseringen zeer eenvoudig kunnen worden beheerd.

U-Control



U-Control is de toepassing die de automatiseringen van BFT compatibel en gemakkelijk te integreren maakt met grote building management-systemen.

Blue-Entry



Moderne technologie met oog voor de dagelijkse eisen: dankzij het gebruik van U-link kan de poort thuis nu met de smartphone worden geopend.



Clonix U-Link
Hiermee kunnen niet-oorspronkelijk U-Link of Bft-producten zijn met de U-Link-systemen worden gekoppeld.

Kunnen niet-oorspronkelijke Bft U-Link toestellen of producten van andere merken op U-Link worden aangesloten? Ja, dankzij de Clonix-ontvangers. Accessoires die geen limieten kennen.

Blue-Entry

U-Control

U-Base 2

Magistro

U-SDK

U-Base 2



B-Eba
Een directe link met uw toestellen.

Met de B-Eba-expansiekaarten kunnen externe systemen, zoals pc's, smartphones en tablets op een Bft-toestel of een Clonix-ontvanger worden aangesloten of kunnen meerdere producten van BFT in een U-Link-netwerk worden aangesloten. Deze accessoires vormen een aanvulling op de U-Link-technologie en op de Bluetooth-protocollen, Z-Wave, TCP/IP, en ook op de seriële RS485-aansluiting. Een systeem dat volledig overbrengt wat Bft met interconnectiviteit bedoelt.

OPLOSSINGEN
GEN BFT

BFT-PRODUCTEN
GEBASEERD OP
U-LINK

TOEPASSINGS-
SECTOREN

