



Be ahead



ESPAS 30-A ULTRA

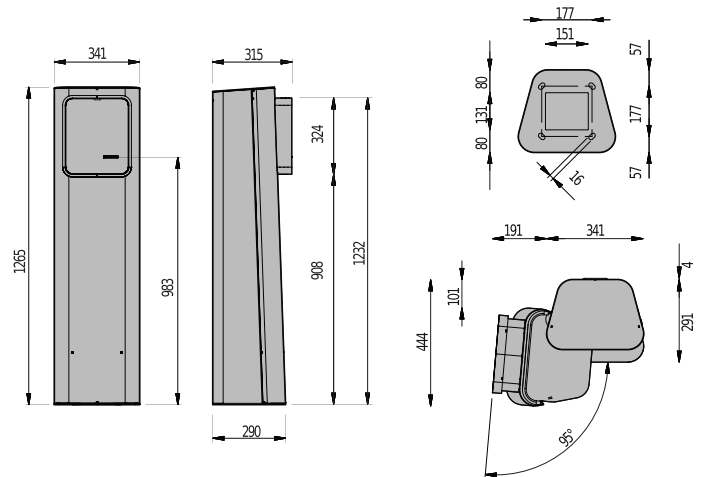




ESPAS 30-A ULTRA



ESPAS 30 ULTRA



ESPAS 30-A ULTRA stotelė yra įrenginys, skirtas stovėjimo aikštelės išvažiavimui arba įvažiavimui valdyti. Įrenginys veikia laidiniame tinkle, kaip komponentas tarp kitų elementų ir sistemos. Įrenginys suteikia galimybę valdyti prenumeratorių ir operatorių korteles. Ekraną ir balsą pranešimų vadovas užtikrina geresnę naudotojo patirtį.

ESPAS 30-A ULTRA	
Maitinimo įtampa	230 VAC ±10%, 50Hz-60Hz
Maks. energijos sąnaudos	200 W
Energijos sąnaudos budėjimo režimu	70 W
Veikimo temperatūra	-20 ÷ 50 °C
Dydžiai	1265 x 341 x 315 mm
Bendrasis svoris	60 kg
Standartinė ryšio sąsaja	RS485
Standartinė spalva	RAL7015
Materiāls	2,0 mm storio spintelė iš DD11 (UNI EN 10111) plieno lakštų; priekinis skydelis apsaugotas polikarbonatu nuo dėvėjimosi ir įbrėžimų,

Kodas	Pavadinimas	IP telefonspynė	Telefonspynės magistralė	RFID kortelių skaitytuvas	Dvigubas aukštis žemiems ir aukštiems automobiliams	Eternetas
PA5D040R10000	ESPAS 30-A ULTRA RF			●		
PA5D040R11000	ESPAS 30-A ULTRA RF CIT-BUS		●	●		
PA5D040R12000	ESPAS 30-A ULTRA RF CIT-IP	●		●		



ESPAS 30-A ULTRA



ESPAS 30 ULTRA

Kodas	Pavadinimas	IP telefonspynė	Telefonspynės magistralė	RFID kortelių skaitytuvas	Dvigubas aukštis žemiems ir aukštiems automobiliams	Eternetas
PA5D060R12000	ESPAS 30-A ULTRA RF CIT-IP T new	●		●		●
PA8D040R10000	ESPAS 30-AH ULTRA RF			●	●	
PA8D040R11000	ESPAS 30-AH ULTRA RF CIT-BUS		●	●	●	
PA8D040R12000	ESPAS 30-AH ULTRA RF CIT-IP	●		●	●	

REKOMENDUOJAMI PRIEDAI

	Cp 21261 - Ci 2606001 KIT STATIONS ANCHOR BASE Kolonėlės tvirtinimo pagrindas, skirtas 20/30 įvažiavimo / išvažiavimo terminalams		Cp D110945 - Ci 2607227 MAGNETIC LOOP 5MT Itin jautri magnetinė kilpa su laidynu (10 m aukščio x 5 m kilpa)
	Cp D141784 - Ci 2607232 MAGNETIC LOOP 8MT Itin jautri magnetinė kilpa su laidynu (10 m aukščio x 8 m kilpa)		Cp D121711 - Ci 2605801 HEATER UNIT 60 W šildytuvas vidinei stotelei / POF instaliacijai DIN sijoje
	Cp 385251 - Ci 2604460 TRAFFIC LIGHT 2 LED 100MM Šviesoforas su dviem šviesos diodų žibintais (raudona - žalia) su dideliu ryškumu tranzito reguliavimui. Komplektuojamos su LED lempomis. Skersmuo 100mm		new Cp P800174 - Ci 2451276 TRAFFIC LIGHT 2 LED 200MM Two LED lights (red/green), high brightness racing-style traffic light system for controlling movements. With LED bulbs. Diameter 200mm.
	Cp 385256 - Ci 2604461 TRAFFIC LIGHT 3 LED 100MM Šviesoforas su trimis šviesos diodų žibintais (raudona - raudona - žalia) su dideliu ryškumu, kad būtų galima reguliuoti tranzitą. Komplektuojamos su LED lempomis. Deimantas 100 mm		Cp D413445 - Ci 2605793 TRUCK HEIGHT PEDESTAL 800MM 800 mm aukščio pakyla, su drelėmis, įvažiavimo / išvažiavimo kolonėlei
	Cp D413530 - Ci 2605794 BUS HEIGHT PEDESTAL 600MM 600 mm aukščio pakyla, su drelėmis, įvažiavimo / išvažiavimo kolonėlei		Cp D113999 - Ci 2605754 LOOP DETECTOR LITE 2 kanalų kilpinis detektorius, 24 VDC, iki 4 dažnių uždaryų kilpų instaliacijoms, reguliuojamas jautrumas, sustiprinimas jautrumo padidinimui.
	Cp D113948 - Ci 2605737 LOOP DETECTOR PRO 2 kanalų kilpinis detektorius, 24 VDC/AC, iki 4 dažnių uždaryų kilpų instaliacijoms, reguliuojamas jautrumas, sustiprinimas jautrumo padidinimui. Krypties aptikimas.		Cp P800138 - Ci 2606835 KIT DENEK TO DENEK Papildoma plokštė ryšiui tarp dviejų stočių, naudojant „Dviejų krypčių“ ir „Dvigubo aukščio“ konfigūraciją. Tik sistemai 30.
	Cp P800137 - Ci 2606776 KIT INTERLOCK FOR PARKING Rinkinys blokavimo funkcijai valdyti (stotelei tarp dviejų uždaryų), tinka eilių susidarymo prie vartų prevencijai arba taikant itin griežtus saugos reikalavimus. Naudojamas, kai reikalingas trečiosios kilpos valdymas (pvz., motociklams). Su kilpų jutikliu antrojo užkardo apsauginei kilpai ir gnybtų rinkiniu, skirtu prijungti komandoms prie antrojo užkardo.		Cp 394080 - Ci 2607023 PRESENCE AND SAFETY DETECTOR - LASER LOOPS Lazerinis buvimo ir apsauginis jutiklis. Jis naudojamas kaip alternatyva magnetinėms kilpoms. Su viena įvestimi ir dviem relių išvestimis. Maksimalus aptikimo diapazonas: 9,9 m x 9,9 m. 10-35 VDC maitinimo šaltinis.
	Cp 394071 - Ci 2604477 LBA FIXING BRACKET Tvirtinimo laikiklis, skirtas LAZERIO DETEKTORIUI prie lubų, stulpų ar kitos vietos tvirtinti.		Cp 394075 - Ci 2607020 LASER DETECTOR REMOTE CONTROL Nuotolinis lazerinio apsauginio jutiklio ir lazerinio buvimo ir apsauginio jutiklio nustatymų keitimas.



ESPAS 30 ULTRA

REKOMENDUOJAMI PRIEDAI



Cp P800132 - Ci 2606775
485-TCP/IP CONVERTER KIT

Įrenginys suteikia galimybę įterpti į laidinį TCP/IP įrenginių tinklą, naudojant RS-485 nuosekliąją sąsają. Sprendimas naudojamas atvejais, kai būtina perduoti nuosekliuosius duomenis, pvz., jau sukurtu vietiniu tinklu.



Cp 394160 - Ci 2604482
PALO ø60 H3600

Galvanizuoto plieno stulpelio atrama skydeliams ir šviesoforai.
Skersm. 60 mm – A 3600 mm



INFORMATION REGARDING THE PROTECTION OF THE INDUSTRIAL AND INTELLECTUAL PROPERTY RIGHTS OF BFT. BFT S.p.A. protects its industrial property by depositing trademarks, patents, models and designs. The intellectual property of BFT S.p.A. is protected by copyright law. BFT S.p.A. also protects its know-how by taking measures to protect the technical and commercial information inherent in its company and products. All the products in this catalogue are ORIGINAL BFT MODELS and only BFT S.p.A. is authorised to produce them and market them anywhere in the world. All the commercial names in this catalogue are owned by BFT S.p.A., and only BFT S.p.A. is authorised to use them in relation to the corresponding merchandise category. FALSIFIERS WILL BE PROCEEDED AGAINST IN ACCORDANCE WITH BOTH CIVIL AND CRIMINAL LAW. THESE CONDITIONS NOT ONLY GUARANTEE THE INTELLECTUAL PROPERTY RIGHTS OF BFT, BUT ALSO PROTECT CUSTOMERS BY GUARANTEEING THAT THE PRODUCTS THEY ARE PURCHASING ARE ORIGINAL BFT PRODUCTS RESULTING FROM STUDIES AND DESIGNS WITHIN THE BFT COMPANY.