



Be ahead



ESPAS 20-U

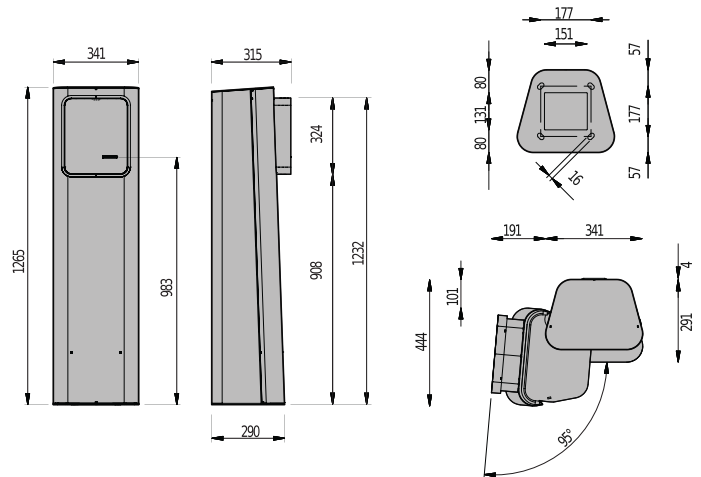




ESPAS 20-U



ESPAS 20



ESPAS 20-U stotelė su elektromechaniniu užkardu yra įrenginys, skirtas stovėjimo aikštelės išvažiuvimui valdyti. Sistema veikia autonominiu režimu, todėl nereikia laidų tarp skirtingų stovėjimo aikštelės komponentų. Su bilietų skaitytuvu ir bekontaktį kortelių skaitytuvais

ESPAS 20-U	
Maitinimo įtampa	230 VAC ±10%, 50Hz-60Hz
Maks. energijos sąnaudos	200 W
Energijos sąnaudos budėjimo režimu	70 W
Veikimo temperatūra	-20 ÷ 50 °C
Dydžiai	1265 x 341 x 315 mm
Bendrasis svoris	60 kg
Standartinė ryšio sąsaja	RS485
Standartinė spalva	RAL7015
Materiāls	2,0 mm storio spintelė iš FE360B plieno lakštų; priekinis skydelis apsaugotas polikarbonatu nuo dėvėjimosi ir įbrėžimų.

Kodas	Pavadinimas	Operatoriaus kortelių valdymas	Užkardo komandos valdymas	Skaitytuvas	RFID kortelių skaitytuvas	Nuolatinio bilieto valdymas	Telefonspynės magistralė	Bilietų skaitytuvas su varikliu.
P211E20U11	ESPAS 20-U	●	●	●	●	●		
P211C20U11	ESPAS 20-U CIR	●	●	●	●	●		
P211E20U10	ESPAS 20-U CIT-BUS	●	●	●	●	●	●	
P211E2RU11	ESPAS 20-U PLUS	●	●		●	●		●
P211E2RU10	ESPAS 20-U PLUS CIT-BUS	●	●		●	●	●	●



ESPAS 20

REKOMENDUOJAMI PRIEDAI

	Cp 21261 - Ci 2606001 KIT STATIONS ANCHOR BASE Kolonėlės tvirtinimo pagrindas, skirtas 20/30 įvažiavimo / išvažiavimo terminalams		Cp D110945 - Ci 2607227 MAGNETIC LOOP 5MT Itin jautri magnetinė kilpa su laidynu (10 m aukščio x 5 m kilpa)
	Cp D141784 - Ci 2607232 MAGNETIC LOOP 8MT Itin jautri magnetinė kilpa su laidynu (10 m aukščio x 8 m kilpa)		Cp D121711 - Ci 2605801 HEATER UNIT 60 W šildytuvas vidinei stotelei / POF instaliacijai DIN sijoje
	Cp 385251 - Ci 2604460 TRAFFIC LIGHT 2 LED 100MM Šviesoforas su dviem šviesos diodų žibintais (raudona - žalia) su dideliu ryškumu tranzito reguliavimui. Komplektuojamos su LED lempomis. Skersmuo 100mm		new Cp P800174 - Ci 2451276 TRAFFIC LIGHT 2 LED 200MM Two LED lights (red/green), high brightness racing-style traffic light system for controlling movements. With LED bulbs. Diameter 200mm.
	Cp 385256 - Ci 2604461 TRAFFIC LIGHT 3 LED 100MM Šviesoforas su trimis šviesos diodų žibintais (raudona - raudona - žalia) su dideliu ryškumu, kad būtų galima reguliuoti tranzitą. Komplektuojamos su LED lempomis. Deimantas 100 mm		Cp D413445 - Ci 2605793 TRUCK HEIGHT PEDESTAL 800MM 800 mm aukščio pakyla, su durėlėmis, įvažiavimo / išvažiavimo kolonėlei
	Cp D413530 - Ci 2605794 BUS HEIGHT PEDESTAL 600MM 600 mm aukščio pakyla, su durėlėmis, įvažiavimo / išvažiavimo kolonėlei		Cp D113948 - Ci 2605737 LOOP DETECTOR PRO 2 kanalų kilpinis detektorius, 24 VDC/AC, iki 4 dažnių uždaryų kilpų instaliacijoms, reguliuojamas jautrumas, sustiprinimas jautrumo padidimui. Krypties aptikimas.
	Cp D113999 - Ci 2605754 LOOP DETECTOR LITE 2 kanalų kilpinis detektorius, 24 VDC, iki 4 dažnių uždaryų kilpų instaliacijoms, reguliuojamas jautrumas, sustiprinimas jautrumo padidimui.		Cp 394080 - Ci 2607023 PRESENCE AND SAFETY DETECTOR - LASER LOOPS Lazerinis buvimo ir apsauginis jutiklis. Jis naudojamas kaip alternatyva magnetinėms kilpoms. Su viena įvestimi ir dviem relių išvestimis. Maksimalus aptikimo diapazonas: 9,9 m x 9,9 m. 10-35 VDC maitinimo šaltinis.
	Cp 394073 - Ci 2604478 LASER SAFETY SENSOR Lazerinis apsauginis jutiklis. Jis naudojamas drauge su magnetinėmis kilpomis, kad suteiktų papildomą apsauginę priemonę (pvz., pėstiesiems). Su dviem relių išvestimis. Maksimalus aptikimo diapazonas: 5 m x 5 m. 10-35 VDC maitinimo šaltinis.		Cp 394075 - Ci 2607020 LASER DETECTOR REMOTE CONTROL Nuotolinis lazerinio apsauginio jutiklio ir lazerinio buvimo ir apsauginio jutiklio nustatymų keitimas.
	Cp 394160 - Ci 2604482 PALO ø60 H3600 Galvanizuoto plieno stulpelio atrama skydeliams ir šviesoforai. Skersm. 60 mm – A 3600 mm		



INFORMATION REGARDING THE PROTECTION OF THE INDUSTRIAL AND INTELLECTUAL PROPERTY RIGHTS OF BFT. BFT S.p.A. protects its industrial property by depositing trademarks, patents, models and designs. The intellectual property of BFT S.p.A. is protected by copyright law. BFT S.p.A. also protects its know-how by taking measures to protect the technical and commercial information inherent in its company and products. All the products in this catalogue are ORIGINAL BFT MODELS and only BFT S.p.A. is authorised to produce them and market them anywhere in the world. All the commercial names in this catalogue are owned by BFT S.p.A., and only BFT S.p.A. is authorised to use them in relation to the corresponding merchandise category. FALSIFIERS WILL BE PROCEEDED AGAINST IN ACCORDANCE WITH BOTH CIVIL AND CRIMINAL LAW. THESE CONDITIONS NOT ONLY GUARANTEE THE INTELLECTUAL PROPERTY RIGHTS OF BFT, BUT ALSO PROTECT CUSTOMERS BY GUARANTEEING THAT THE PRODUCTS THEY ARE PURCHASING ARE ORIGINAL BFT PRODUCTS RESULTING FROM STUDIES AND DESIGNS WITHIN THE BFT COMPANY.