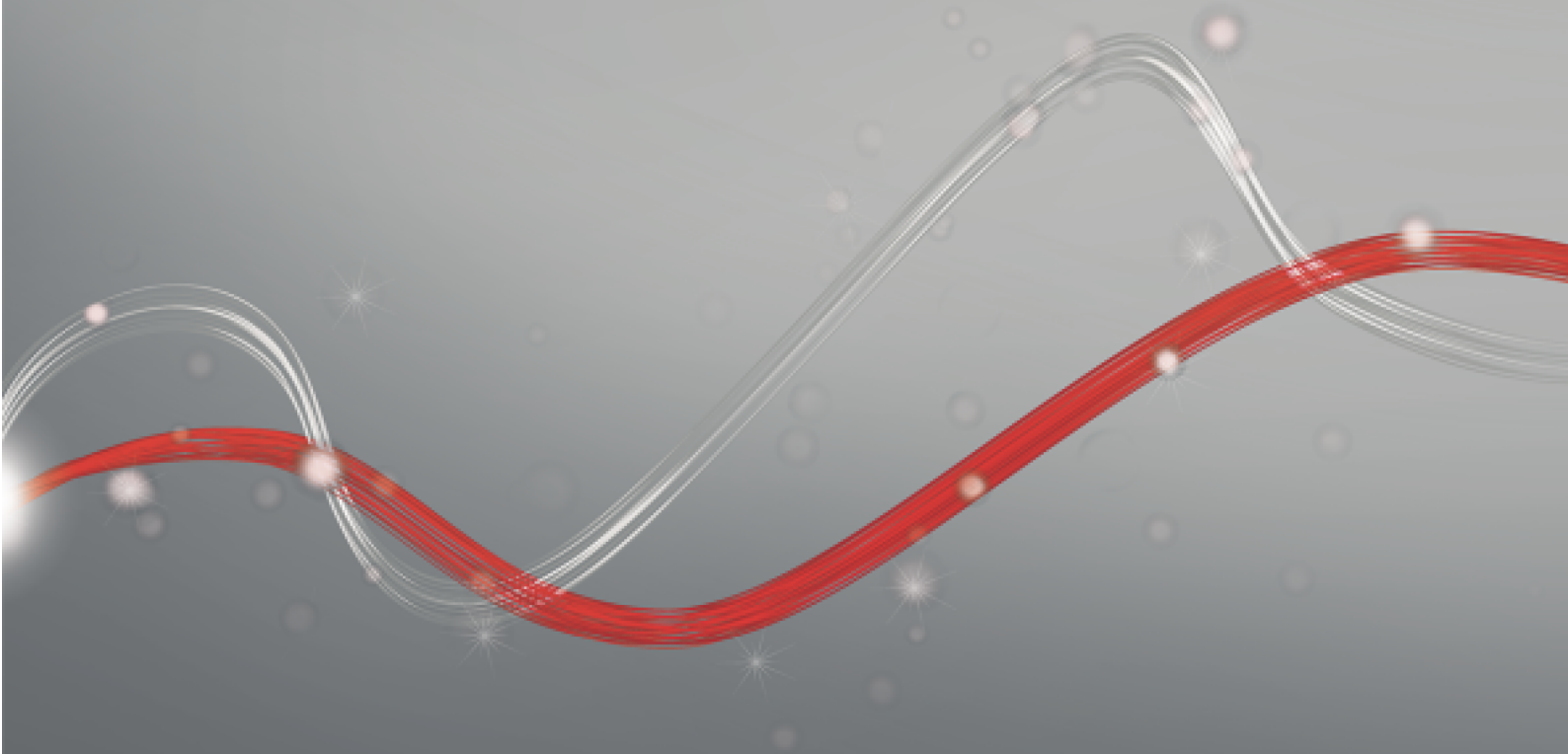




Be ahead



ESPAS 20-SA

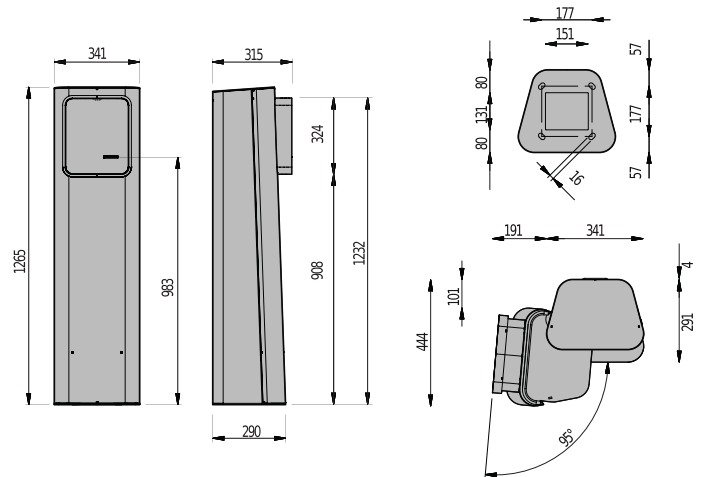




ESPAS 20-SA



ESPAS 20



ESPAS 20-SA stotelė su elektromechaniniu užkardu yra įrenginys, skirtas stovėjimo aikštelės išvažiavimui arba įvažiavimui valdyti. Sistema veikia autonominiu režimu, todėl nereikia laidų tarp skirtingų stovėjimo aikštelės komponentų. Stotis gali valdyti operatorių bekontaktes korteles.

ESPAS 20-SA	
Maitinimo įtampa	230 VAC ±10%, 50Hz-60Hz
Maks. energijos sąnaudos	200 W
Energijos sąnaudos budėjimo režimu	70 W
Veikimo temperatūra	-20 ÷ 50 °C
Dydžiai	1265 x 341 x 315 mm
Bendrasis svoris	60 kg
Standartinė ryšio sąsaja	RS485
Standartinė spalva	RAL7015
Materiāls	2,0 mm storio spintelė iš FE360B plieno lakštų; priekinis skydelis apsaugotas polikarbonatu nuo dėvėjimosi ir įbrėžimų.

Kodas	Pavadinimas	Operatoriaus kortelių valdymas	Užkardo komandos valdymas	RFID kortelių skaitytuvas	Telefonspynės magistralė
P211E20A11	ESPAS 20-SA	●	●	●	
P211E20A10	ESPAS 20-SA CIT-BUS	●	●	●	●

REKOMENDUOJAMI PRIEDAI



Cp 21261 - Ci 2606001
KIT STATIONS ANCHOR BASE

Kolonėlės tvirtinimo pagrindas, skirtas 20/30 įvažiavimo / išvažiavimo terminalams



Cp D110945 - Ci 2607227
MAGNETIC LOOP 5MT

Itin jautri magnetinė kilpa su laidynu (10 m aukščio x 5 m kilpa)



ESPAS 20

REKOMENDUOJAMI PRIEDAI

	<p>Cp D141784 - Ci 2607232 MAGNETIC LOOP 8MT</p> <p>Itin jautri magnetinė kilpa su laidynu (10 m aukščio x 8 m kilpa)</p>		<p>Cp D121711 - Ci 2605801 HEATER UNIT</p> <p>60 W šildytuvas vidinei stotelei / POF instaliacijai DIN sijoje</p>
	<p>Cp 385251 - Ci 2604460 TRAFFIC LIGHT 2 LED 100MM</p> <p>Šviesoforas su dviem šviesos diodų žibintais (raudona - žalia) su dideliu ryškumu tranzito reguliavimui. Komplektuojamos su LED lempomis. Skersmuo 100mm</p>		<p>new Cp P800174 - Ci 2451276 TRAFFIC LIGHT 2 LED 200MM</p> <p>Two LED lights (red/green), high brightness racing-style traffic light system for controlling movements. With LED bulbs. Diameter 200mm.</p>
	<p>Cp 385256 - Ci 2604461 TRAFFIC LIGHT 3 LED 100MM</p> <p>Šviesoforas su trimis šviesos diodų žibintais (raudona - raudona - žalia) su dideliu ryškumu, kad būtų galima reguliuoti tranzitą. Komplektuojamos su LED lempomis. Deimantas 100 mm</p>		<p>Cp D413445 - Ci 2605793 TRUCK HEIGHT PEDESTAL 800MM</p> <p>800 mm aukščio pakyla, su durlėmis, įvažiavimo / išvažiavimo kolonėlei</p>
	<p>Cp D413530 - Ci 2605794 BUS HEIGHT PEDESTAL 600MM</p> <p>600 mm aukščio pakyla, su durlėmis, įvažiavimo / išvažiavimo kolonėlei</p>		<p>Cp D113948 - Ci 2605737 LOOP DETECTOR PRO</p> <p>2 kanalų kilpinis detektorius, 24 VDC/AC, iki 4 dažnių uždary kilpų instaliacijoms, reguliuojamas jautrumas, sustiprinimas jautrumo padidinimui. Krypties aptikimas.</p>
	<p>Cp D113999 - Ci 2605754 LOOP DETECTOR LITE</p> <p>2 kanalų kilpinis detektorius, 24 VDC, iki 4 dažnių uždary kilpų instaliacijoms, reguliuojamas jautrumas, sustiprinimas jautrumo padidinimui.</p>		<p>Cp 394080 - Ci 2607023 PRESENCE AND SAFETY DETECTOR - LASER LOOPS</p> <p>Lazerinis buvimo ir apsauginis jutiklis. Jis naudojamas kaip alternatyva magnetinėms kilpoms. Su viena įvestimi ir dviem relių išvestimis. Maksimalus aptikimo diapazonas: 9,9 m x 9,9 m. 10-35 VDC maitinimo šaltinis.</p>
	<p>Cp 394073 - Ci 2604478 LASER SAFETY SENSOR</p> <p>Lazerinis apsauginis jutiklis. Jis naudojamas drauge su magnetinėmis kilpomis, kad suteiktų papildomą apsauginę priemonę (pvz., pėstiesiems). Su dviem relių išvestimis. Maksimalus aptikimo diapazonas: 5 m x 5 m. 10-35 VDC maitinimo šaltinis.</p>		<p>Cp 394075 - Ci 2607020 LASER DETECTOR REMOTE CONTROL</p> <p>Nuotolinis lazerinio apsauginio jutiklio ir lazerinio buvimo ir apsauginio jutiklio nustatymų keitimas.</p>
	<p>Cp 394160 - Ci 2604482 PALO ø60 H3600</p> <p>Galvanizuoto plieno stulpelio atrama skydeliams ir šviesoforai. Skersm. 60 mm – A 3600 mm</p>		



INFORMATION REGARDING THE PROTECTION OF THE INDUSTRIAL AND INTELLECTUAL PROPERTY RIGHTS OF BFT. BFT S.p.A. protects its industrial property by depositing trademarks, patents, models and designs. The intellectual property of BFT S.p.A. is protected by copyright law. BFT S.p.A. also protects its know-how by taking measures to protect the technical and commercial information inherent in its company and products. All the products in this catalogue are ORIGINAL BFT MODELS and only BFT S.p.A. is authorised to produce them and market them anywhere in the world. All the commercial names in this catalogue are owned by BFT S.p.A., and only BFT S.p.A. is authorised to use them in relation to the corresponding merchandise category. FALSIFIERS WILL BE PROCEEDED AGAINST IN ACCORDANCE WITH BOTH CIVIL AND CRIMINAL LAW. THESE CONDITIONS NOT ONLY GUARANTEE THE INTELLECTUAL PROPERTY RIGHTS OF BFT, BUT ALSO PROTECT CUSTOMERS BY GUARANTEEING THAT THE PRODUCTS THEY ARE PURCHASING ARE ORIGINAL BFT PRODUCTS RESULTING FROM STUDIES AND DESIGNS WITHIN THE BFT COMPANY.