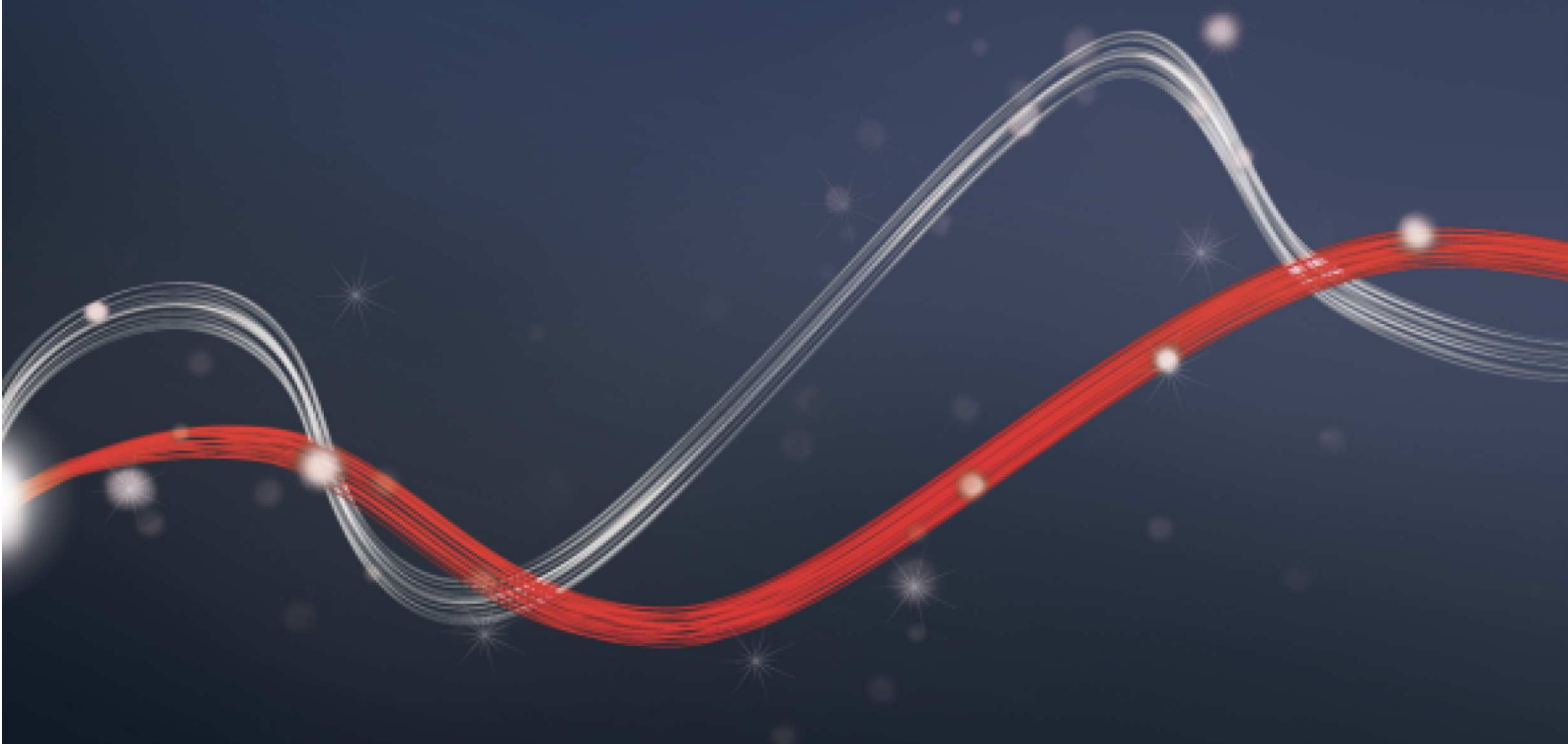




Be ahead



# ARES VELOCE SMART BT A





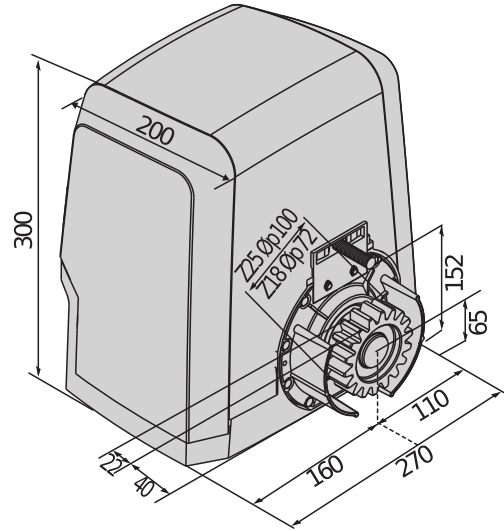
# ARES VELOCE SMART BT A



## Sliding gate automation systems



Empowered by  
**U-LINK**



Snelwerkende 24 V aandrijving voor intensief gebruik van schuifpoorten met een gewicht van max. 500 kg en onbelaste snelheid van 25 m/min of voor max. 1.000 kg en onbelaste snelheid van 18 m/min. De werkelijk maximumsnelheid die de vleugel van de poort kan bereiken, hangt af van de staat van de poort. Aandrijving voorzien van elektromagnetische eindschakelaar. Momentregeling dankzij D-Track-technologie. De regelunit is voor communicatie via het U-Link-protocol ingesteld. De ideale oplossing voor situaties die hoge bedrijfsnelheden, kortere wachttijden en een hoge mate van veiligheid vereisen.



**Snelheid:** De snelle opening van de ARES SMART BT vermindert de wachttijden en maakt een snellere toegang mogelijk, waardoor het risico op een ongeval beperkt wordt.



security

**Veiligheid:** De snelle bedieningssnelheid betekent dat de ARES VELOCE SMART BT A snel sluit, waardoor het risico van toegang door onbevoegden beperkt wordt.



U-LINK

**U-Link:** De ARES VELOCE SMART BT -aandrijving is compatibel met het U-Link communicatieprotocol, via het geïntegreerde MERAK SV 24 V-bedieningspaneel.



d-track

**D-Track:** Een intelligent koppelmanagementsysteem dat het koppelniveau dat nodig is om de handeling uit te voeren actualiseert, waardoor de veiligheid van het manoeuvre verbetert, ongeacht de weersomstandigheden, de temperatuur of slijtage aan het apparaat.



# ARES VELOCE SMART BT A



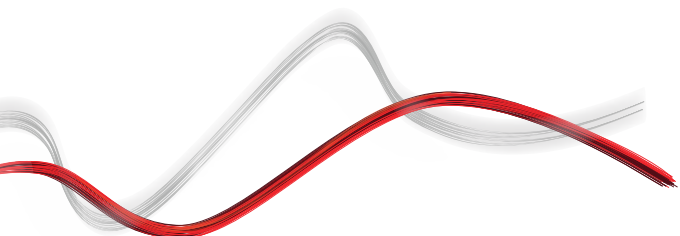
## Sliding gate automation systems



**Gepersonaliseerde sleutel:** De hendelontgrendeling maakt het gemakkelijk om de motor te ontgrendelen en de gepersonaliseerde sleutel is uniek en zorgt voor meer veiligheid.



**Schroeven aan de voorzijde:** Door de bevestigingsschroeven aan de voorkant van de behuizing te plaatsen, worden de installatie en het onderhoud gemakkelijker en comfortabeler, zelfs in kleine ruimtes.





# ARES VELOCE SMART BT A



Sliding gate automation systems



## ARES VELOCE SMART BT A

Code	Ci	Naam	Beschrijving	
P926198 00002	2601414	ARES VELOCE SMART BT A500	24 V aandrijving voor schuifpoorten met een gewicht tot 500 kg. Onbelaste snelheid 25 m/min. Elektromechanische eindschakelaar. Besturingsunit met beeldscherm, vooraf geconfigureerd voor communicatie met het U-Link-protocol	 U-Link
R925342 00001	2601415	ARES VELOCE SMART BT <b>KIT</b> A500 INT	Complete kit 24 V voor schuifpoorten met een gewicht tot 500 kg. Onbelaste snelheid 25 m/min.	 U-Link

ARES VELOCE SMART BT A500	
Bedieningseenheid	MERAK BT A V
Gebruiksfrequentie	intensief
Voeding bord	230 V
Beschermingsgraad	IP24
Motorspanning	24 V
Omgevingscondities	-20 ÷ 55 °C
Stroomingang	400 W
Module rondsel	4 mm (25 tanden)
Snelheid met een weerstandskracht van 80N	22 m/min
Max. poortgewicht	500 kg
Max.koppel	20 Nm
Vertraging	Ja
Stootreactie	BK2 veiligheidsrand (niet meegeleverd)
Blokkering	Mechanisch
Manueel manoeuvre	Mechanische ontgrendeling met hendel

## AANBEVOLEN ACCESSOIRES

	<b>Cp</b> P111468 - <b>Ci</b> 2600811 <b>B EBA RS 485 LINK</b> Uitbreidingskaart voor aansluiting van groepen centrales met beheer van de seriële commando's		<b>Cp</b> P125035 - <b>Ci</b> 2600845 <b>SL BAT2</b> Kit noodbatterijen voor Deimos BT A, Ares BT A, Deimos Ultra BT A, Ares Ultra BT A.
	<b>Cp</b> D114093 00003 - <b>Ci</b> 2607539 <b>RADIUS LED BT A R1</b> Knipperlicht zonder ingebouwde antenne voor motoren met 24 V stroomvoorziening.		<b>Cp</b> P111782 - <b>Ci</b> 2601411 <b>COMPACTA A20-180</b> Paar fotocellen 180° horizontaal instelbaar. Bereik 20m. Stroomvoorziening 12 – 33Vac / 15 – 35Vdc



## Wat is U-Link?

De innovatieve technologie die u nieuwe mogelijkheden biedt

Een absolute noviteit, exclusief van Bft: U-Link, Universal Link, is een exclusief Bft-platform waarmee technologische ecosystemen kunnen worden gecreëerd. Hiermee kan in de Home Access Automation met alle automatiseringssystemen van de toegangen van het huis van elk merk worden gecommuniceerd. Op deze manier bespaart u tijd, wordt alles eenvoudig gecontroleerd en hebt u geen zorgen.

### Intutief

Gemakkelijk te installeren en te gebruiken

### Uitbreidbaar

Mogelijkheid om een oneindig aantal systemen toe te voegen

### Flexibel

Mogelijkheid om onderling gekoppelde producten te creëren

### Praktisch

Werkt met en zonder webverbinding

### Functioneel

Parameters die vanaf een afstand kunnen worden bestuurd met speciale toepassingen



## Sliding gate automation systems



# Alles in één schema: ontdek deze buitengewone technologie

Een uniek platform in de wereld waarmee **technologische ecosystemen kunnen worden gecreëerd** met een uitgebreid aanbod aan oplossingen voor diverse sectoren.

Dit geëigende platform dat de producten van Bft kenmerkt, past zich dankzij de B-Eba-kaarten en de Clonix U-Link-ontvanger aan elk protocol en toegangsautomatiseringsproduct aan, (ook niet-oorspronkelijke U-link BFT of niet BFT-producten), en kan in verschillende sectoren worden toegepast. Elk systeem wordt op deze manier intelligent en kan aan andere systemen worden gekoppeld dankzij een programmeertaal die universeel wordt.

### U-Base 2



Een software voor de installatie, de uitvoering van het onderhoud en het gemakkelijk en comfortabel opsporen van storingen van de compatibele U-link-toestellen.

### U-SDK



U-SDK is de innovatieve applicatie die de geautomatiseerde installaties van Bft compatibel en gemakkelijk te integreren maakt met een BMS-beheersnetwerk voor de supervisie van gebouwen.



### Magistro

Een innovatief en gemakkelijk te installeren systeem waarmee alle huisautomatiseringen zeer eenvoudig kunnen worden beheerd.



### U-Control

U-Control is de toepassing die de automatiseringen van BFT compatibel en gemakkelijk te integreren maakt met grote building management-systemen.



### Blue-Entry

Moderne technologie met oog voor de dagelijkse eisen: dankzij het gebruik van U-link kan de poort thuis nu met de smartphone worden geopend.



### Clonix U-Link

Hiermee kunnen niet-oorspronkelijk U-Link of Bft-producten zijn met de U-Link-systemen worden gekoppeld.

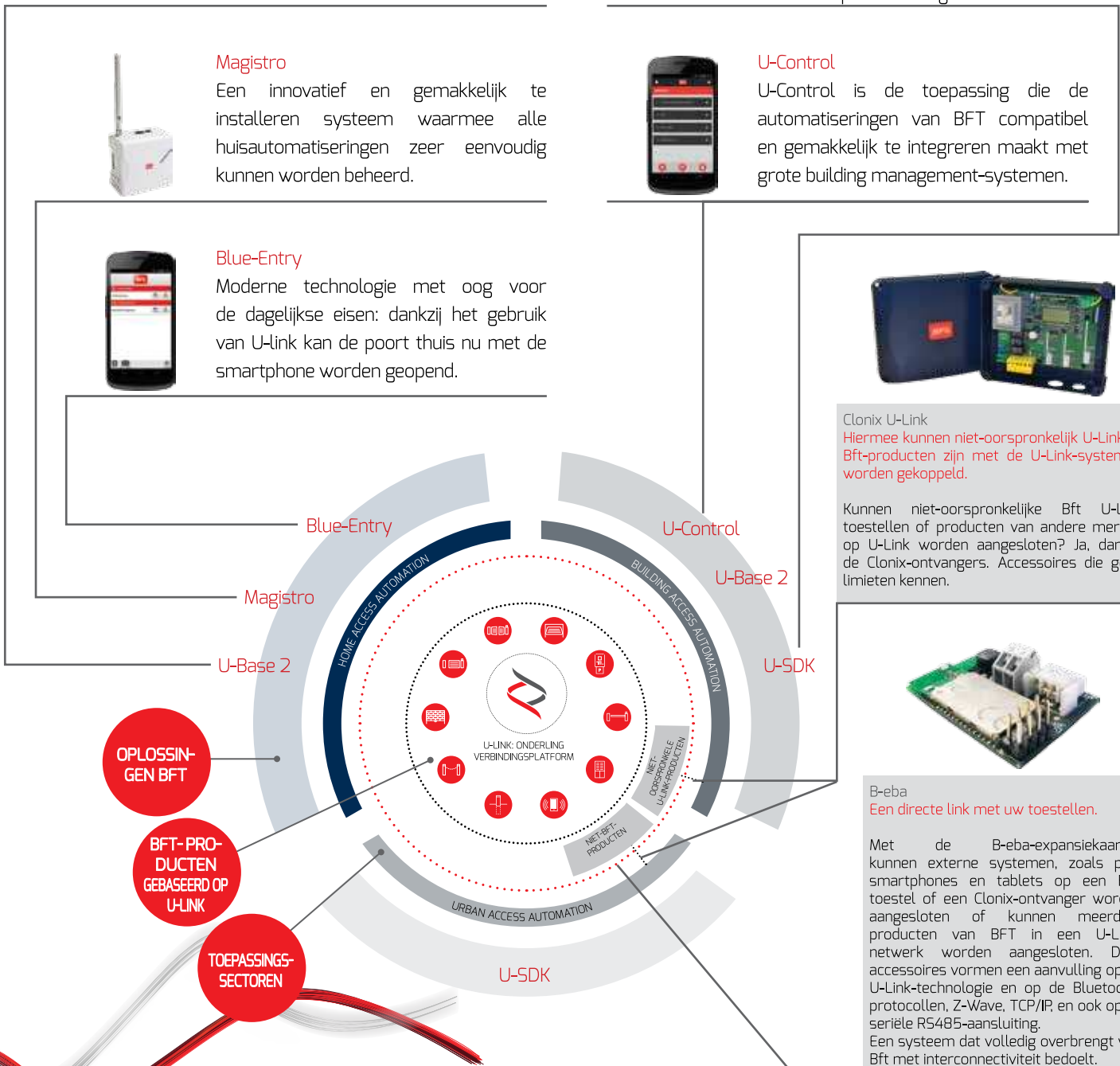
Kunnen niet-oorspronkelijke Bft U-Link toestellen of producten van andere merken op U-Link worden aangesloten? Ja, dankzij de Clonix-ontvangers. Accessoires die geen limieten kennen.



### B-Eba

Een directe link met uw toestellen.

Met de B-Eba-expansiekaarten kunnen externe systemen, zoals pc's, smartphones en tablets op een Bft-toestel of een Clonix-ontvanger worden aangesloten of kunnen meerdere producten van BFT in een U-Link-netwerk worden aangesloten. Deze accessoires vormen een aanvulling op de U-Link-technologie en op de Bluetooth-protocollen, Z-Wave, TCP/IP, en ook op de seriële RS485-aansluiting. Een systeem dat volledig overbrengt wat Bft met interconnectiviteit bedoelt.







INFORMATION REGARDING THE PROTECTION OF THE INDUSTRIAL AND INTELLECTUAL PROPERTY RIGHTS OF BFT. BFT S.p.A. protects its industrial property by depositing trademarks, patents, models and designs. The intellectual property of BFT S.p.A. is protected by copyright law. BFT S.p.A. also protects its know-how by taking measures to protect the technical and commercial information inherent in its company and products. All the products in this catalogue are ORIGINAL BFT MODELS and only BFT S.p.A. is authorised to produce them and market them anywhere in the world. All the commercial names in this catalogue are owned by BFT S.p.A., and only BFT S.p.A. is authorised to use them in relation to the corresponding merchandise category. **FALSIFIERS WILL BE PROCEEDED AGAINST IN ACCORDANCE WITH BOTH CIVIL AND CRIMINAL LAW. THESE CONDITIONS NOT ONLY GUARANTEE THE INTELLECTUAL PROPERTY RIGHTS OF BFT, BUT ALSO PROTECT CUSTOMERS BY GUARANTEEING THAT THE PRODUCTS THEY ARE PURCHASING ARE ORIGINAL BFT PRODUCTS RESULTING FROM STUDIES AND DESIGNS WITHIN THE BFT COMPANY.**