



Be ahead



E5 BT A

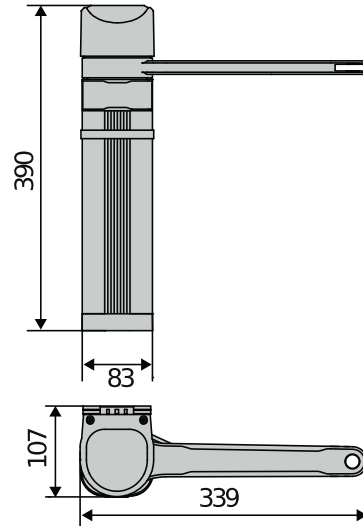




E5 BT A



Electromechanical automation systems for swing gates



Omkeerbare elektromechanische aandrijving op 24 V voor draaiporten voor voetgangers en voertuigen, voor gebruik in woningen en appartementengebouwen. Door de kleine afmetingen kan deze op kleine paaltjes en kolommen worden geïnstalleerd (minimumbreedte van 8 cm vereist). De optie met schuifarm betekent dat beperkingen, zoals muren en obstakels vlakbij de aandrijving, kunnen worden opgelost. De functie van de eindschakelaar wordt geregeld door de absolute encoder. De veiligheid van de aandrijving wordt gegarandeerd door het D-tracksysteem dat de positie en de kracht waarmee de poort beweegt nauwkeurig bepaalt met behulp van de wrijving in de aandrijving en de nieuwe knik- en schuifarmen met een ontwerp dat dwarskrachten tegengaat.

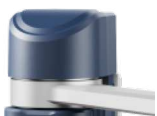


U-Link platform: Dankzij de Thalia-besturingseenheid is de E5 BT A-aandrijving compatibel met het U-Link-communicatieprotocol, het exclusieve Bft-connectiviteitsplatform.



d-track

D-Track dynamic path tracking: slim koppelmanagementsysteem dat het koppelniveau van de poort voortdurend bijwerkt, waardoor de veiligheid van het manoeuvre verbetert, ongeacht de weersomstandigheden, de temperatuur of slijtage aan het systeem.



Absolute Encoder: absolute encoder betekent dat de E5 BT A de positie van de poort op elk moment herkent en de vertragingstijd tijdens het openen en sluiten met absolute precisie beheert.



Easy Assembly

Installatiegemak: de bevestigingsbeugel op de kolom of pilaar zorgt voor een eenvoudigere installatie. De Thalia-besturingseenheid heeft gestandaardiseerde gekleurde klemmenblokken die de identificatie van de outputs/inputs vereenvoudigt. De verwijderbare klemmenblokken vergemakkelijken het bedradingsproces. De limietschakelaars voor het sluiten en openen zijn uiterst eenvoudig in te stellen.



Electromechanical automation systems for swing gates



6,5 sec

Snelheid: De E5 BT A12 heeft slechts 4,5 tot 6,5 seconden nodig om te openen (90 ° manoeuvre inclusief vertraging), gebaseerd op het gewicht en de afmetingen van de vleugel.



push&go

Push&Go: Bij activering laat de Push & Go functie toe om de poort volledig te openen wanneer deze manueel geduwd wordt.



Multi-resident of commerciële sites: De E5 BT A12 is ideaal voor appartementencomplexen of openbare gebouwen, met functies zoals het op afstand openen van binnenuit en de mogelijkheid om de poort automatisch te laten sluiten na het openen, zodat deze niet open kan blijven staan.



Electromechanical automation systems for swing gates



E5 BT A

Code	Ci	Naam	Beschrijving	
P930027 00003	2601403	E5 BT A12	Omkeerbare compacte elektromechanische voetgangersaandrijving van klein formaat die op zuilen of kolommen met een breedte van slechts 80 mm geïnstalleerd kan worden Toepassing voor voetgangershekken tot 1,2 m breed en tot 80 kg Sluit in 6,5s (ideale installatievoorwaarden) Aandrijving met primaire hendel, waaraan de scharnierarm of de korte schuifhendel toegevoegd wordt (accessoires) Eindschakelaar absoluut encoder	U-Link
P930027 00001	2601404	E5 BT A18	Omkeerbare compacte elektromechanische voertuigaandrijving van klein formaat die op zuilen of kolommen met een breedte van slechts 80 mm geïnstalleerd kan worden Toepassing voor tot 1,8 m brede en tot 100 kg zware poorten voor auto's Aandrijving met primaire hendel, waaraan de scharnierarm of de lange schuifhendel toegevoegd wordt (accessoires) Eindschakelaar absoluut encoder	U-Link


	E5 BT A12	E5 BT A18
Bedieningseenheid	THALIA BT A80, THALIA	THALIA BT A80, THALIA
Voeding bord	230 V	230 V
Motorspanning	24 V	24 V
Max. gewicht deur/poortvleugel	80 kg	100 kg
Stroomingang	100 W	100 W
Max. breedte deur/poortvleugel	1,2 m	1,8 m
Doorlooptijd	6,5 s	14 s
Soort eindschakelaar	Absolute encodeur	Absolute encodeur
Deblokkering	Omkeerbaar	Omkeerbaar
Stootreactie	D-Track	D-Track
Gebruiksfrequentie	hoog-intensief	Semi intensief
Gebruiksfrequentie	100 Cicli/ora	20 Cicli/ora
Beschermingsgraad (IP)	IP44	IP44
Omgevingscondities	-20 ÷ 55 °C	-20 ÷ 55 °C

	Cp D113745 00002 - Ci 2600477 THALIA	Cp D113747 00002 - Ci 2600583 THALIA P
Bedieningspaneel met display voor 1 of 2 elektromechanische operatoren van 24V voor draaipoorten		Bedieningspaneel voor 1 of 2 operators van 24V voor elektromechanische of hydraulische draaipoorten met elektrisch slot, voor zeer complexe systemen
	Cp N734921 - Ci 2601405 LBA	
Hendel voor knikarm, E5 BT A12, E5 BT A18		Cp N735057 - Ci 2601406 LS12
		Korte voetgangersschuifhendel voor E5 BT A12



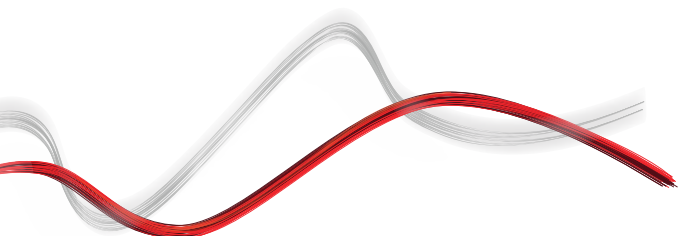
Electromechanical automation systems for swing gates



	Cp N735058 - Ci 2601407 L518				
Lange schuifhendel voor E5 BT A18					

AANBEVOLEN ACCESSOIRES

	Cp D114093 00003 - Ci 2607539 RADIUS LED BT A R1		Cp P111782 - Ci 2601411 COMPACTA A20-180		
Knipperlicht zonder ingebouwde antenne voor motoren met 24 V stroomvoorziening.		Paar fotocellen 180° horizontaal instelbaar. Bereik 20m. Stroomvoorziening 12 – 33Vac / 15 – 35Vdc			
	Cp P125020 - Ci 2600844 BBT BAT				
Set back-upbatterijen voor THALIA, THALIA P, ZARA en PHEBE					





Electromechanical automation systems for swing gates



Wat is U-Link?

De innovatieve technologie die u nieuwe mogelijkheden biedt

Een absolute noviteit, exclusief van Bft: U-Link, Universal Link, is een exclusief Bft-platform waarmee technologische ecosystemen kunnen worden gecreëerd. Hiermee kan in de Home Access Automation met alle automatiseringssystemen van de toegangen van het huis van elk merk worden gecommuniceerd. Op deze manier bespaart u tijd, wordt alles eenvoudig gecontroleerd en hebt u geen zorgen.

Intutief

Gemakkelijk te installeren en te gebruiken

Uitbreidbaar

Mogelijkheid om een oneindig aantal systemen toe te voegen

Flexibel

Mogelijkheid om onderling gekoppelde producten te creëren

Praktisch

Werkt met en zonder webverbinding

Functioneel

Parameters die vanaf een afstand kunnen worden bestuurd met speciale toepassingen



Electromechanical automation systems for swing gates



Alles in één schema: ontdek deze buitengewone technologie

Een uniek platform in de wereld waarmee **technologische ecosystemen kunnen worden gecreëerd** met een uitgebreid aanbod aan oplossingen voor diverse sectoren.

Dit geëigende platform dat de producten van Bft kenmerkt, past zich dankzij de B-Eba-kaarten en de Clonix U-Link-ontvanger aan elk protocol en toegangsautomatiseringsproduct aan, (ook niet-oorspronkelijke U-link BFT of niet BFT-producten), en kan in verschillende sectoren worden toegepast. Elk systeem wordt op deze manier intelligent en kan aan andere systemen worden gekoppeld dankzij een programmeertaal die universeel wordt.

U-Base 2



Een software voor de installatie, de uitvoering van het onderhoud en het gemakkelijk en comfortabel opsporen van storingen van de compatibele U-link-toestellen.

U-SDK



U-SDK is de innovatieve applicatie die de geautomatiseerde installaties van Bft compatibel en gemakkelijk te integreren maakt met een BMS-beheersnetwerk voor de supervisie van gebouwen.

Magistro



Een innovatief en gemakkelijk te installeren systeem waarmee alle huisautomatiseringen zeer eenvoudig kunnen worden beheerd.

U-Control



U-Control is de toepassing die de automatiseringen van BFT compatibel en gemakkelijk te integreren maakt met grote building management-systemen.

Blue-Entry



Moderne technologie met oog voor de dagelijkse eisen: dankzij het gebruik van U-link kan de poort thuis nu met de smartphone worden geopend.



Clonix U-Link
Hiermee kunnen niet-oorspronkelijk U-Link of Bft-producten zijn met de U-Link-systemen worden gekoppeld.

Kunnen niet-oorspronkelijke Bft U-Link toestellen of producten van andere merken op U-Link worden aangesloten? Ja, dankzij de Clonix-ontvangers. Accessoires die geen limieten kennen.

Blue-Entry

U-Control

U-Base 2

Magistro

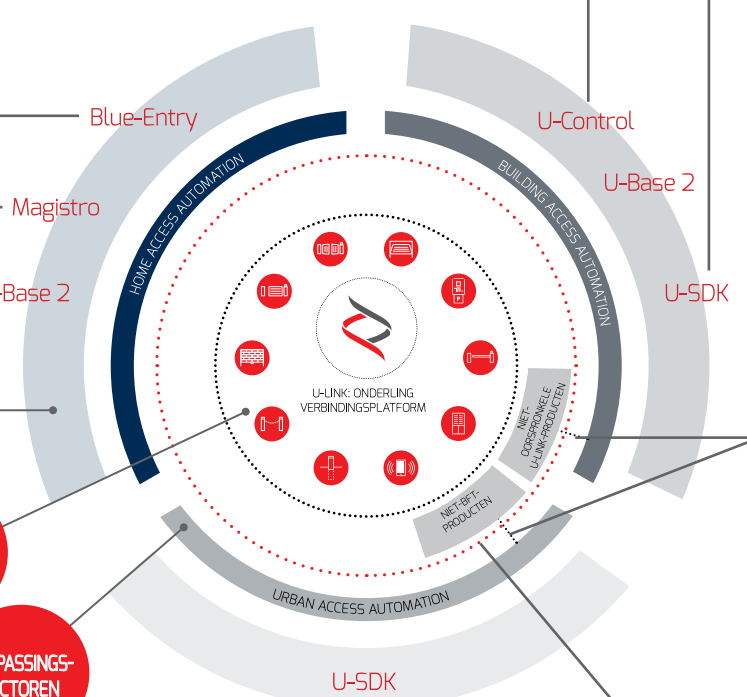
U-Base 2

U-SDK

OPLOSSINGEN
GEN BFT

BFT-PRODUCTEN
GEBASEERD OP
U-LINK

TOEPASSINGS-
SECTOREN



B-eba
Een directe link met uw toestellen.

Met de B-eba-expansiekaarten kunnen externe systemen, zoals pc's, smartphones en tablets op een Bft-toestel of een Clonix-ontvanger worden aangesloten of kunnen meerdere producten van BFT in een U-Link-netwerk worden aangesloten. Deze accessoires vormen een aanvulling op de U-Link-technologie en op de Bluetooth-protocollen, Z-Wave, TCP/IP, en ook op de seriële RS485-aansluiting. Een systeem dat volledig overbrengt wat Bft met interconnectiviteit bedoelt.



INFORMATION REGARDING THE PROTECTION OF THE INDUSTRIAL AND INTELLECTUAL PROPERTY RIGHTS OF BFT. BFT S.p.A. protects its industrial property by depositing trademarks, patents, models and designs. The intellectual property of BFT S.p.A. is protected by copyright law. BFT S.p.A. also protects its know-how by taking measures to protect the technical and commercial information inherent in its company and products. All the products in this catalogue are ORIGINAL BFT MODELS and only BFT S.p.A. is authorised to produce them and market them anywhere in the world. All the commercial names in this catalogue are owned by BFT S.p.A., and only BFT S.p.A. is authorised to use them in relation to the corresponding merchandise category. **FALSIFIERS WILL BE PROCEEDED AGAINST IN ACCORDANCE WITH BOTH CIVIL AND CRIMINAL LAW. THESE CONDITIONS NOT ONLY GUARANTEE THE INTELLECTUAL PROPERTY RIGHTS OF BFT, BUT ALSO PROTECT CUSTOMERS BY GUARANTEEING THAT THE PRODUCTS THEY ARE PURCHASING ARE ORIGINAL BFT PRODUCTS RESULTING FROM STUDIES AND DESIGNS WITHIN THE BFT COMPANY.**