



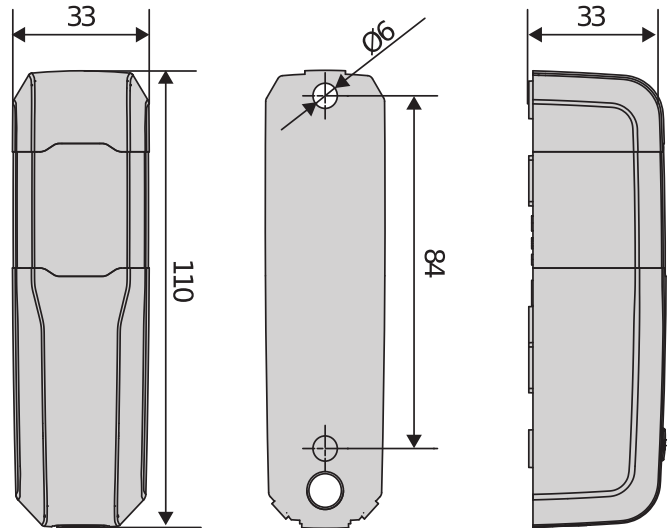
Be ahead



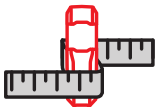
COMPACTA A20-180



Photocells for automatic gates and safety devices



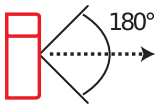
Reguliuojamų fotoelementų pora, skirta dideliam instaliacijos universalumui dėl kompaktiško dydžio, galimybės pakreipti galvutę iki 90° horizontaliai kairėn ir dešinėn (iš viso 180°) ir dėl plataus maitinimo šaltinio diapazono 12–33 Vac ir 15–35 Vdc. Nominalusis diapazonas – 20 metrų.



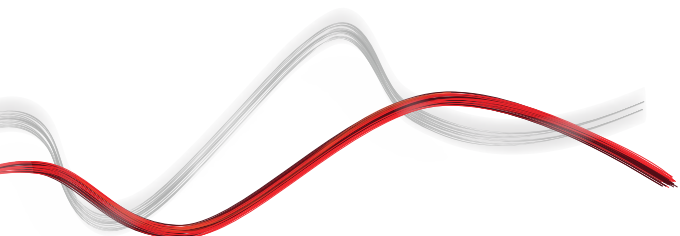
Konstrukcija ir kompaktiškumas: COMPACTA buvo suprojektuota siekiant kuo labiau sumažinti matmenis ir optimaliai išnaudoti erdvę, kad būtų galima gerai integruoti su įvairių tipų įranga. Išskirtiniai BFT dizaino bruožai yra būdingos formos ir geometrija, kurios pasižymi elegantiškumu, funkcionalumu ir praktiškumu.



Lankstumas: COMPACTA gali veikti esant įvairiai maitinimo šaltinio srovei, 12–33 Vac 50/60 Hz ir 15–35 Vdc, todėl gali būti naudojama kartu su įvairia įranga. Be to, ją galima prijungti prie visų išbandytų BFT valdymo plokščių.



Itin paprastas montavimas: galimybė reguliuoti infraraudonųjų spindulių jutiklį 90° tiek į kairę, tiek į dešinę (iš viso 180°), todėl dėl šių fotoelementų, kurie gali būti montuojami ant nelygiagrečių sienų ar stulpų, gali būti sutaupytas laikas, o įrengta instaliacija – nepriekaištinga. Vertikalioje plokštumoje optika yra fiksuota, nors jos geometrija padeda kompensuoti nežymias paklaidas iki +/- 5°. Galiausiai, nustačius tinkamą optikos kampą, gaubtas prisitvirtina prie pagrindo paprasčiausiu spragtelėjimu.



Photocells for automatic gates and safety devices

COMPACTA A20-180

Kodas	Ci	Pavadinimas	Apraksts
P111782	2601411	COMPACTA A20-180	Šviesos jutiklių pora, reguliuojama 180° laipsnių. Atstumas 20 m. Maitinimo šaltinis 12–33 Vac / 15–35 Vdc
R400009	2611783	KIT COMPACTA - PHP	Rinkinys su 522 mm aukščio aliuminio stulpelių pora šviesos elementams ir pora „Compacta A20-180“ šviesos elementų, reguliuojamų 180° horizontaliai, atstumas 20 m, maitinimo šaltinis 12–33 Vac / 15–35 Vdc

	COMPACTA A20-180	KIT COMPACTA - PHP
Maitinimo įtampa	12–33 Vac / 15–35 Vdc	12–33 Vac / 15–35 Vdc
Nominalus diapazonas	20 m	20 m
Horizontala regulėšana	180 °	180 °
Apsaugos laipsnis (IP)	44	44

REKOMENDUOJAMI PRIEDAI

<p>Cp P903028 - Ci 2600992 PHP A</p> <p>Aliuminio stulpelių pora THEA, DESME ir COMPACTA serijos šviesos jutikliams Aukštis 522 mm</p>	<p>Cp P903029 - Ci 2601357 PHP2 A</p> <p>Dvigubų aliuminio stulpelių pora THEA, DESME ir COMPACTA serijos šviesos jutikliams Aukštis 1038 mm</p>
<p>Cp P903030 - Ci 2611473 PHP4 A</p> <p>Du skirtingo aukščio aliuminiai stulpai Q,bo serijos selektoriams ir DESME ir THEA serijos šviesos jutikliams. Selektoriaus stulpas: aukštis 1038 mm, šviesos jutiklių stulpas: aukštis 552 mm</p>	<p>Cp P903020 - Ci 2611468 APL</p> <p>Divas PHP pamata plėksnes</p>
<p>Cp P903033 - Ci 2611475 ADA PHP A</p> <p>Adapterių pora THEA, DESME ir COMPACTA šviesos jutiklių montavimui ant PHP stulpelių</p>	<p>Cp P903032 - Ci 2611474 ADA CC A</p> <p>Adapterių pora THEA, DESME ir COMPACTA šviesos jutiklių montavimui ant CC stulpelių</p>
<p>Cp P903031 - Ci 2605301 BMC A</p> <p>Adapterių pora COMPACTA šviesos jutiklių montavimui ant sienos ir „Giotto“, „Moovi“ ir „Michelangelo“</p>	

Photocells for automatic gates and safety devices

Kas ir U-Link?

Tehnoloģija, kas nodrošina lielāku jaudu.

U-Link jeb Universal Link ir ekskluzīva Bft platforma, ko var izmantot progresīvo tehnoloģiju ekosistēmu izveidei. To var izmantot mājas piekļuves automatizācijā, lai sazinātos ar visām jebkādu zīmolu mājas piekļuves automatizācijas ierīcēm. Varēsiet ietaupīt laiku un viegli un bez bažām pārvaldīt visu nepieciešamo.

Tā ir intuitīva

Viegli instalējama un lietojama.

Tā ir mērogojama

Varat pievienot neierobežotu skaitu ierīču.

Tā ir elastīga

Tehnoloģija ļauj izveidot starpsavienotu izstrādājumu grupas.

Tā ir praktiska

Darbojas gan savienojumā ar internetu, gan bez tā.

Tā ir funkcionāla

Tehnoloģijas iestatījumus var pārvaldīt attālināti, izmantojot īpaši paredzētas lietojumprogrammas.

Photocells for automatic gates and safety devices

Viss vienā ekrānā: uzziniet vairāk par šo lielisko tehnoloģiju

Pasaulē pieejama ekskluzīva platforma, ko **var izmantot progresīvo tehnoloģiju ekosistēmu izveidei** un kas piedāvā dažādām jomām paredzētu plašu risinājumu klāstu.

Šī īpašumtiesību platforma, kas ir Bft izstrādājumu galvenā atslēga, pateicoties B-EBA kartēm un Clonix U-Link uztvērējam, ir lieliski piemērota, lai ikvienam protokolam vai izstrādājumam nodrošinātu piekļuves automatizāciju (tostarp Bft izstrādājumiem, vienumiem, kas nav Bft vienumi, un vecāku versiju vienumiem), un to var izmantot dažādās jomās. Tas nozīmē, ka ikvienu ierīci var padarīt par viedierīci un izveidot tās starpsavienojumu ar citām sistēmām, izmantojot universālu valodu.



U-Control HOME

Ar lietojumprogrammu U-Control HOME varat atvērt mājas vārtus un attālināti vadīt Bft automatizācijas, izmantojot viedtālruni. iOS versiju var izmantot, lai automātiski atvērtu automatizāciju, kad jūs esat tuvu mājām.

U-Base 2

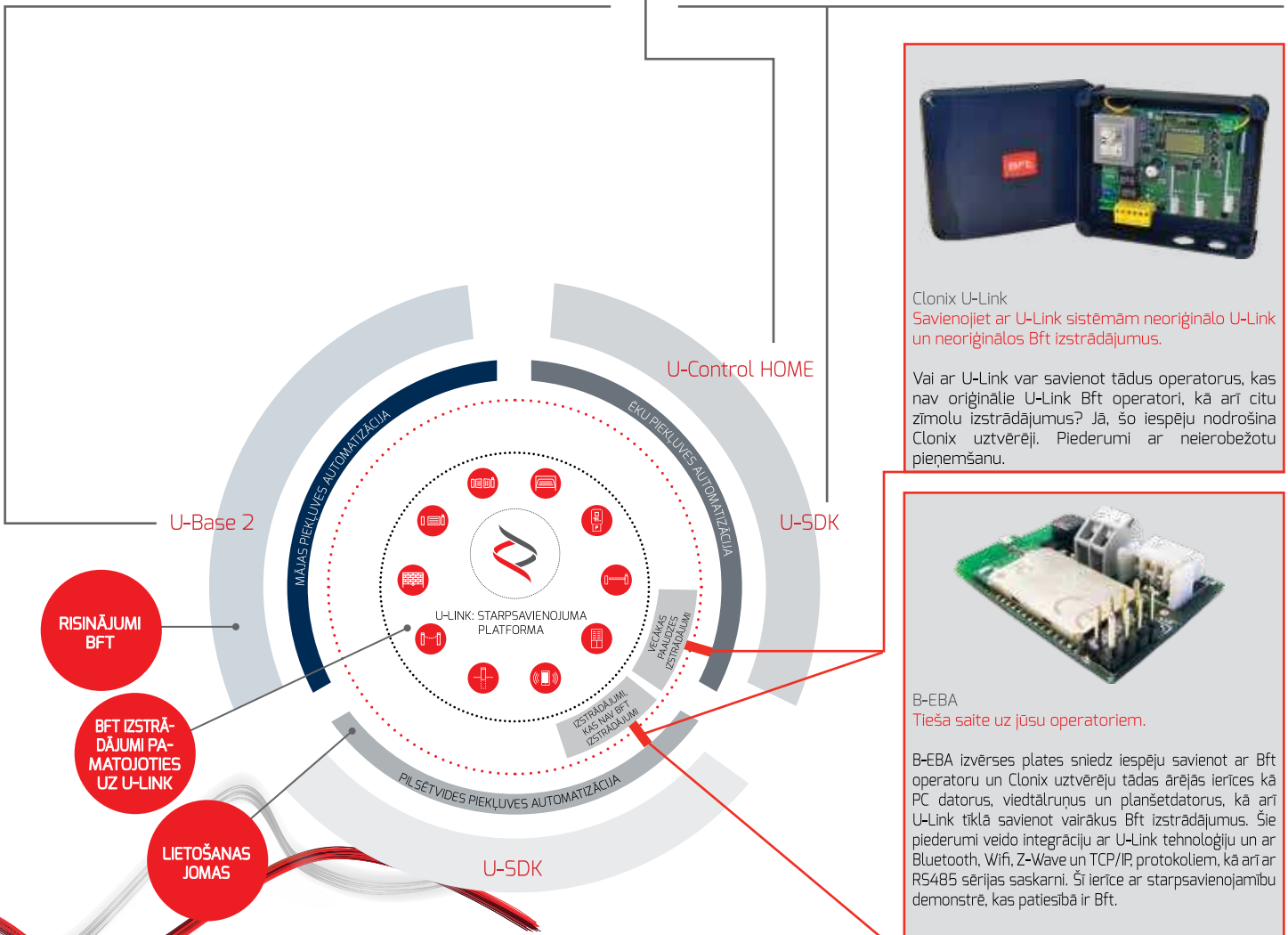


Programmatūras pakotne, kas paredzēta vieglai un ērtai instalēšanai, apkopes veikšanai un kļūmju noteikšanai U-Link saderīgajos operatoros.

U-SDK



U-SDK ir lietojumprogramma, kas ļauj izveidot saderīgas Bft automatizācijas un tās viegli integrēt ar BMS tīklu.



Clonix U-Link
Savienojiet ar U-Link sistēmām neoriģinālo U-Link un neoriģinālos Bft izstrādājumus.

Vai ar U-Link var savienot tādus operatorus, kas nav oriģinālie U-Link Bft operatori, kā arī citu zīmolu izstrādājumus? Jā, šo iespēju nodrošina Clonix uztvērēji. Piederumi ar nelierobežotu pieņemšanu.



B-EBA
Tieša saite uz jūsu operatoriem.

B-EBA izvērsmes plātes sniedz iespēju savienot ar Bft operatoru un Clonix uztvērēju tādas ārējās ierīces kā PC datorus, viedtālrunus un planšetdatorus, kā arī U-Link tīklā savienot vairākus Bft izstrādājumus. Šie piederumi veido integrāciju ar U-Link tehnoloģiju un ar Bluetooth, Wifi, Z-Wave un TCP/IP, protokoliem, kā arī ar RS485 sērijas saskarni. Šī ierīce ar starpsavienojamību demonstrē, kas patiesībā ir Bft.



INFORMATION REGARDING THE PROTECTION OF THE INDUSTRIAL AND INTELLECTUAL PROPERTY RIGHTS OF BFT. BFT S.p.A. protects its industrial property by depositing trademarks, patents, models and designs. The intellectual property of BFT S.p.A. is protected by copyright law. BFT S.p.A. also protects its know-how by taking measures to protect the technical and commercial information inherent in its company and products. All the products in this catalogue are ORIGINAL BFT MODELS and only BFT S.p.A. is authorised to produce them and market them anywhere in the world. All the commercial names in this catalogue are owned by BFT S.p.A., and only BFT S.p.A. is authorised to use them in relation to the corresponding merchandise category. **FALSIFIERS WILL BE PROCEEDED AGAINST IN ACCORDANCE WITH BOTH CIVIL AND CRIMINAL LAW. THESE CONDITIONS NOT ONLY GUARANTEE THE INTELLECTUAL PROPERTY RIGHTS OF BFT, BUT ALSO PROTECT CUSTOMERS BY GUARANTEEING THAT THE PRODUCTS THEY ARE PURCHASING ARE ORIGINAL BFT PRODUCTS RESULTING FROM STUDIES AND DESIGNS WITHIN THE BFT COMPANY.**