



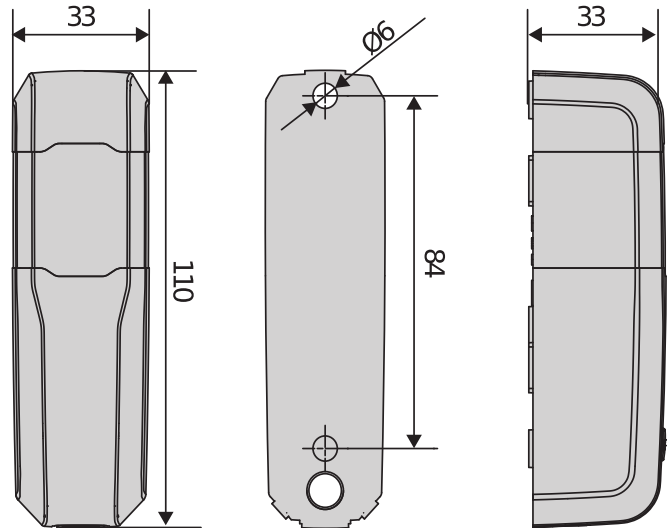
Be ahead



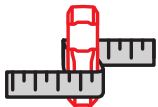
COMPACTA A20-180



Photocells for automatic gates and safety devices



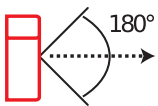
Paar instelbare fotocellen, ontworpen om een hoge mate van installatieflexibiliteit te bieden dankzij hun compacte afmetingen, de mogelijkheid om de kop 90° horizontaal, links en rechts te verstellen (180° in totaal), en een brede ingang stroomvoorzieningsbereik 12-33Vac en 15-35Vdc. 20 meter nominaal bereik.



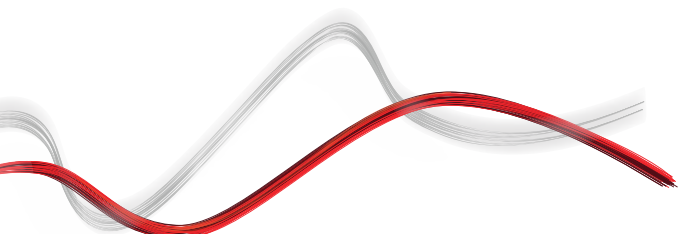
Ontwerp en compactheid: COMPACTA werd ontworpen om de ruimte te optimaliseren door de afmetingen zoveel mogelijk te verkleinen om goed geïntegreerd te kunnen worden in de verschillende soorten installaties. Alles is ontworpen in de designtaal van BFT, met kenmerkende vormen en geometrie die elegantie, functie en functionaliteit met elkaar verbinden.



Flexibiliteit: COMPACTA kan gebruik maken van een breed input stroomvoorzieningsbereik, 12-33Vac 50/60Hz en 15-35Vdc, waardoor het bruikbaar is in een groot aantal installaties. Bovendien kan het aangesloten worden op alle BFT-bedieningsborden met test.



Maximaal installatiegemak: door de mogelijkheid om de infraroodkop zowel links als rechts tot 90° (180° in totaal) te verstellen, kunnen deze fotocellen op niet-uitgelijnde wanden of palen geïnstalleerd worden, waardoor er tijd bespaard wordt en men een schone en naadloze installatie verkrijgt. Op verticaal vlak is de optiek vast, hoewel de geometrie het mogelijk maakt om lichte afwijkingen in de uitlijning tot +/- 5° bij te passen. Zodra de juiste hoek van de optiek uiteindelijk gevonden is, wordt het deksel met een eenvoudige klik op de basis vergrendeld.





COMPACTA A20-180

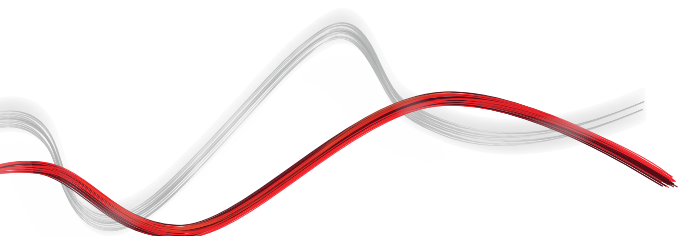


Photocells for automatic gates and safety devices

COMPACTA A20-180

Code	Ci	Naam	Beschrijving
P111782	2601411	COMPACTA A20-180	Paar fotocellen 180° horizontaal instelbaar. Bereik 20m. Stroomvoorziening 12 - 33Vac / 15 - 35Vdc

	COMPACTA A20-180
Voedingsspanning	12 - 33Vac / 15 - 35Vdc
Nom. doorstroom	20 m
Horizontale verstelbaarheid.	180 °
Beschermingsgraad (IP)	44



Photocells for automatic gates and safety devices

Wat is U-Link?

De innovatieve technologie die u nieuwe mogelijkheden biedt

Een absolute noviteit, exclusief van Bft: U-Link, Universal Link, is een exclusief Bft-platform waarmee technologische ecosystemen kunnen worden gecreëerd. Hiermee kan in de Home Access Automation met alle automatiseringssystemen van de toegangen van het huis van elk merk worden gecommuniceerd. Op deze manier bespaart u tijd, wordt alles eenvoudig gecontroleerd en hebt u geen zorgen.

Intutief

Gemakkelijk te installeren en te gebruiken

Uitbreidbaar

Mogelijkheid om een oneindig aantal systemen toe te voegen

Flexibel

Mogelijkheid om onderling gekoppelde producten te creëren

Praktisch

Werkt met en zonder webverbinding

Functioneel

Parameters die vanaf een afstand kunnen worden bestuurd met speciale toepassingen

Photocells for automatic gates and safety devices

Alles in één schema: ontdek deze buitengewone technologie

Een uniek platform in de wereld waarmee **technologische ecosystemen kunnen worden gecreëerd** met een uitgebreid aanbod aan oplossingen voor diverse sectoren.

Dit geëigende platform dat de producten van Bft kenmerkt, past zich dankzij de B-Eba-kaarten en de Clonix U-Link-ontvanger aan elk protocol en toegangsautomatiseringsproduct aan, (ook niet-oorspronkelijke U-link BFT of niet BFT-producten), en kan in verschillende sectoren worden toegepast. Elk systeem wordt op deze manier intelligent en kan aan andere systemen worden gekoppeld dankzij een programmeertaal die universeel wordt.

U-Base 2



Een software voor de installatie, de uitvoering van het onderhoud en het gemakkelijk en comfortabel opsporen van storingen van de compatibele U-link-toestellen.

U-SDK



U-SDK is de innovatieve applicatie die de geautomatiseerde installaties van Bft compatibel en gemakkelijk te integreren maakt met een BMS-beheersnetwerk voor de supervisie van gebouwen.



Magistro

Een innovatief en gemakkelijk te installeren systeem waarmee alle huisautomatiseringen zeer eenvoudig kunnen worden beheerd.



U-Control

U-Control is de toepassing die de automatiseringen van BFT compatibel en gemakkelijk te integreren maakt met grote building management-systemen.



Blue-Entry

Moderne technologie met oog voor de dagelijkse eisen: dankzij het gebruik van U-link kan de poort thuis nu met de smartphone worden geopend.



Clonix U-Link

Hiermee kunnen niet-oorspronkelijk U-Link of Bft-producten zijn met de U-Link-systemen worden gekoppeld.

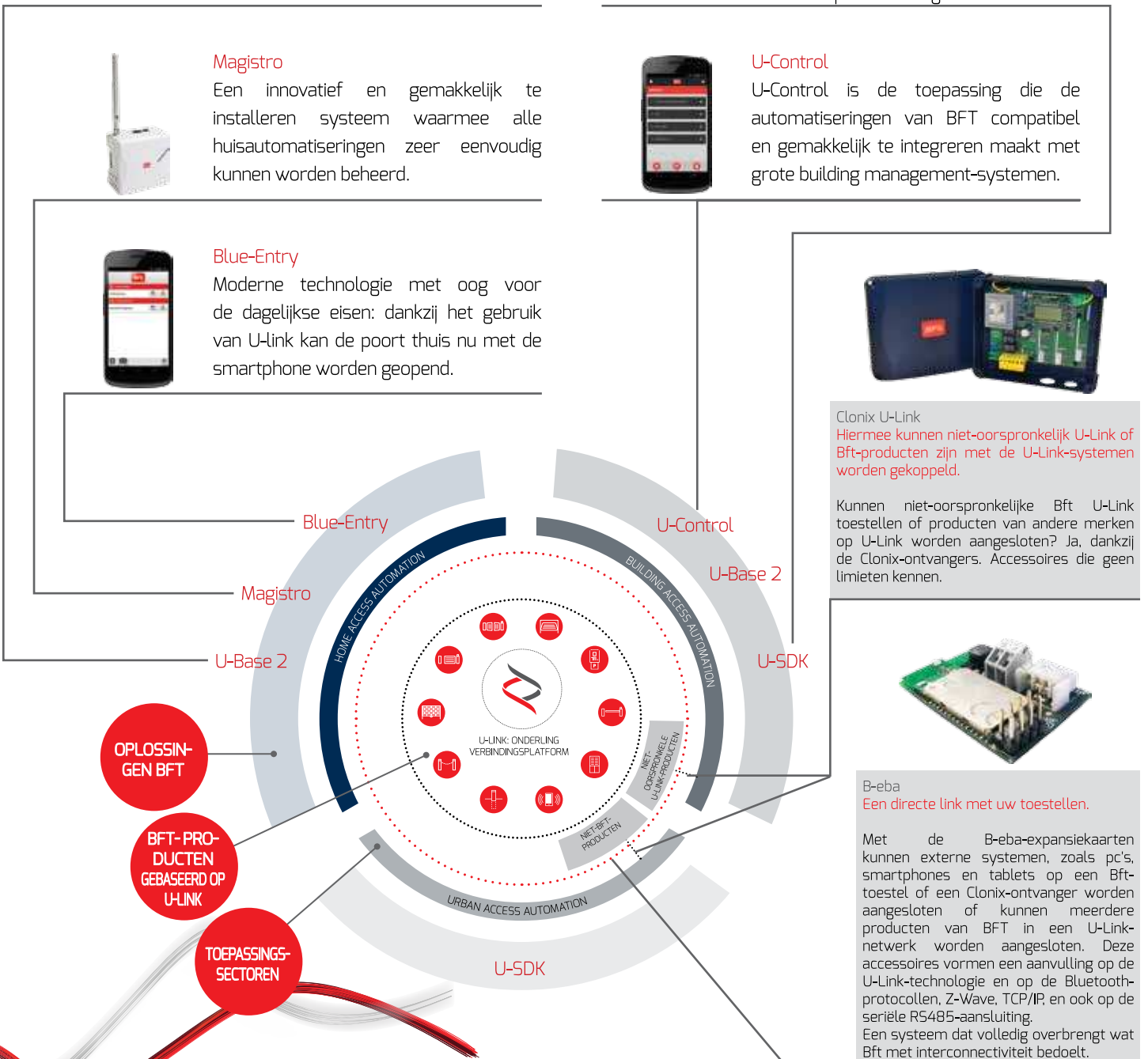
Kunnen niet-oorspronkelijke Bft U-Link toestellen of producten van andere merken op U-Link worden aangesloten? Ja, dankzij de Clonix-ontvangers. Accessoires die geen limieten kennen.



B-Eba

Een directe link met uw toestellen.

Met de B-Eba-expansiekaarten kunnen externe systemen, zoals pc's, smartphones en tablets op een Bft-toestel of een Clonix-ontvanger worden aangesloten of kunnen meerdere producten van BFT in een U-Link-netwerk worden aangesloten. Deze accessoires vormen een aanvulling op de U-Link-technologie en op de Bluetooth-protocollen, Z-Wave, TCP/IP, en ook op de seriële RS485-aansluiting. Een systeem dat volledig overbrengt wat Bft met interconnectiviteit bedoelt.



OPLOSSINGEN GEBASEERD OP U-LINK

BFT-PRODUCTEN GEBASEERD OP U-LINK

TOEPASSINGSECTOREN

Blue-Entry

Magistro

U-Base 2

U-Control

U-Base 2

U-SDK

U-SDK



INFORMATION REGARDING THE PROTECTION OF THE INDUSTRIAL AND INTELLECTUAL PROPERTY RIGHTS OF BFT. BFT S.p.A. protects its industrial property by depositing trademarks, patents, models and designs. The intellectual property of BFT S.p.A. is protected by copyright law. BFT S.p.A. also protects its know-how by taking measures to protect the technical and commercial information inherent in its company and products. All the products in this catalogue are ORIGINAL BFT MODELS and only BFT S.p.A. is authorised to produce them and market them anywhere in the world. All the commercial names in this catalogue are owned by BFT S.p.A., and only BFT S.p.A. is authorised to use them in relation to the corresponding merchandise category. **FALSIFIERS WILL BE PROCEEDED AGAINST IN ACCORDANCE WITH BOTH CIVIL AND CRIMINAL LAW. THESE CONDITIONS NOT ONLY GUARANTEE THE INTELLECTUAL PROPERTY RIGHTS OF BFT, BUT ALSO PROTECT CUSTOMERS BY GUARANTEEING THAT THE PRODUCTS THEY ARE PURCHASING ARE ORIGINAL BFT PRODUCTS RESULTING FROM STUDIES AND DESIGNS WITHIN THE BFT COMPANY.**