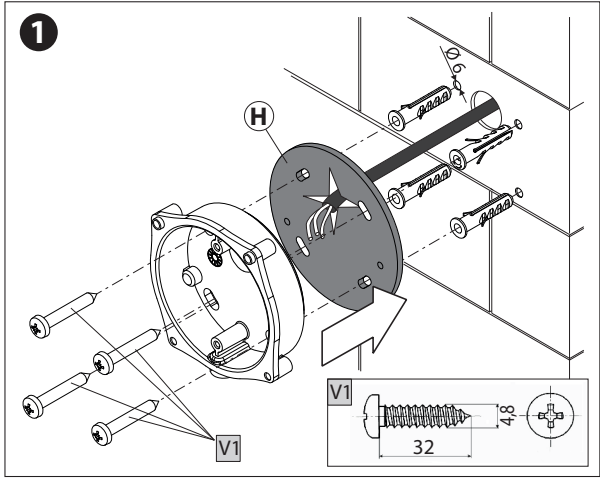
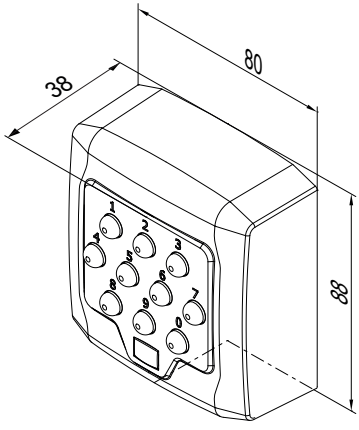
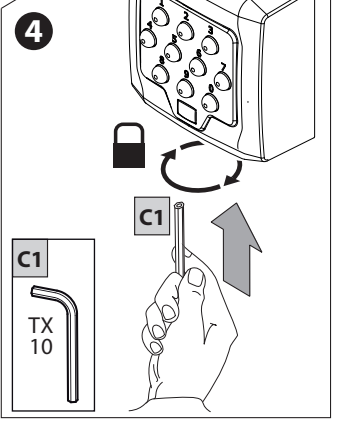
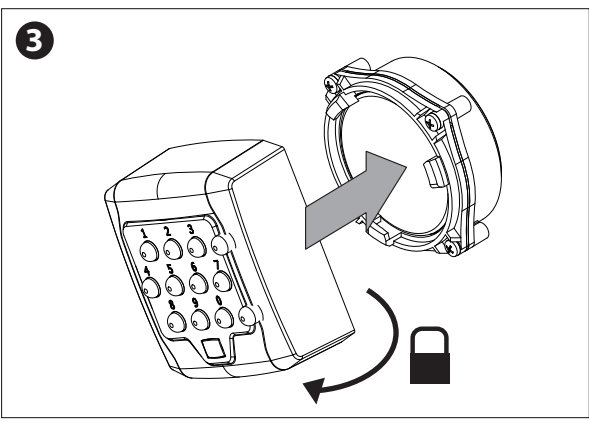
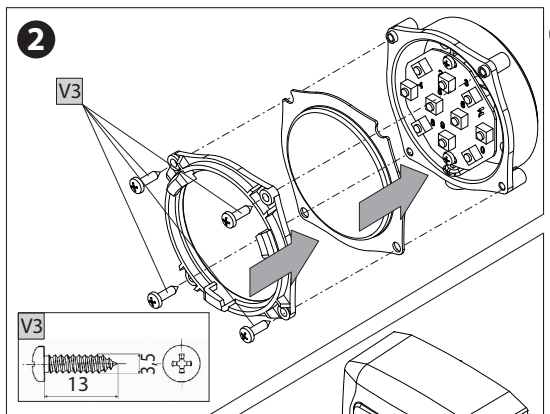
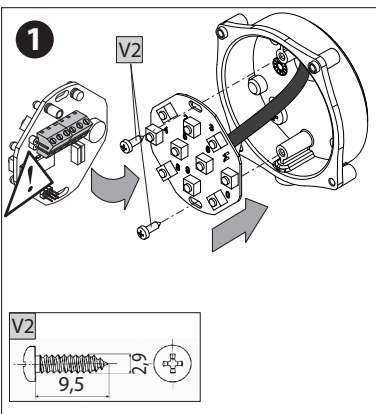


A

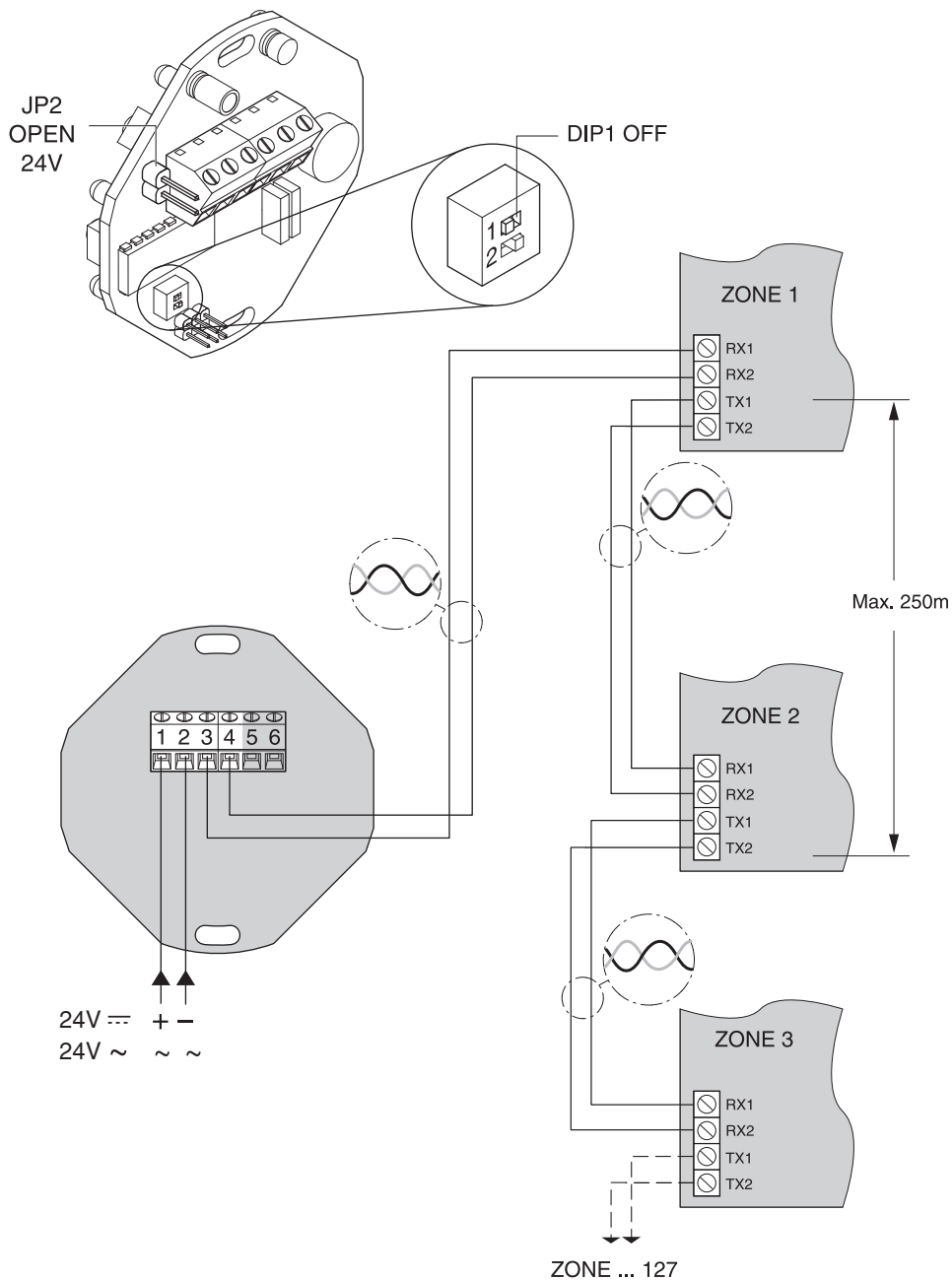


B



**Q.BO PAD in un sistema seriale, Q.BO PAD in a serial system,
Q.BO PAD dans un système sériel, Q.BO PAD in einem seriellen system
Q.BO PAD en un sistema serial, Q.BO PAD em um sistema serial**

C



ITALIANO

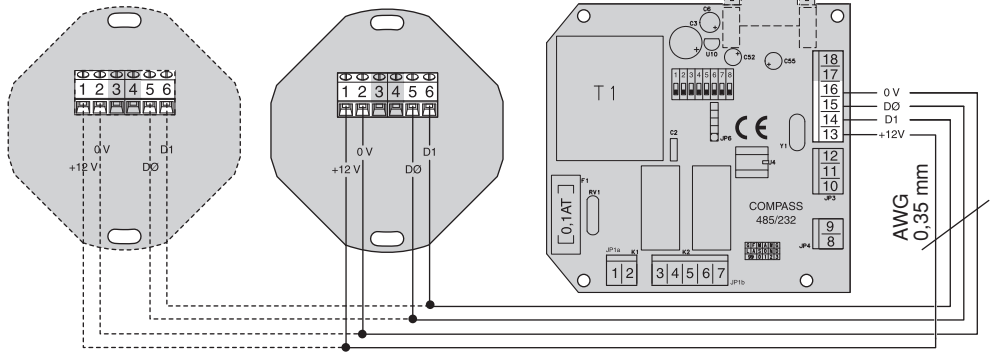
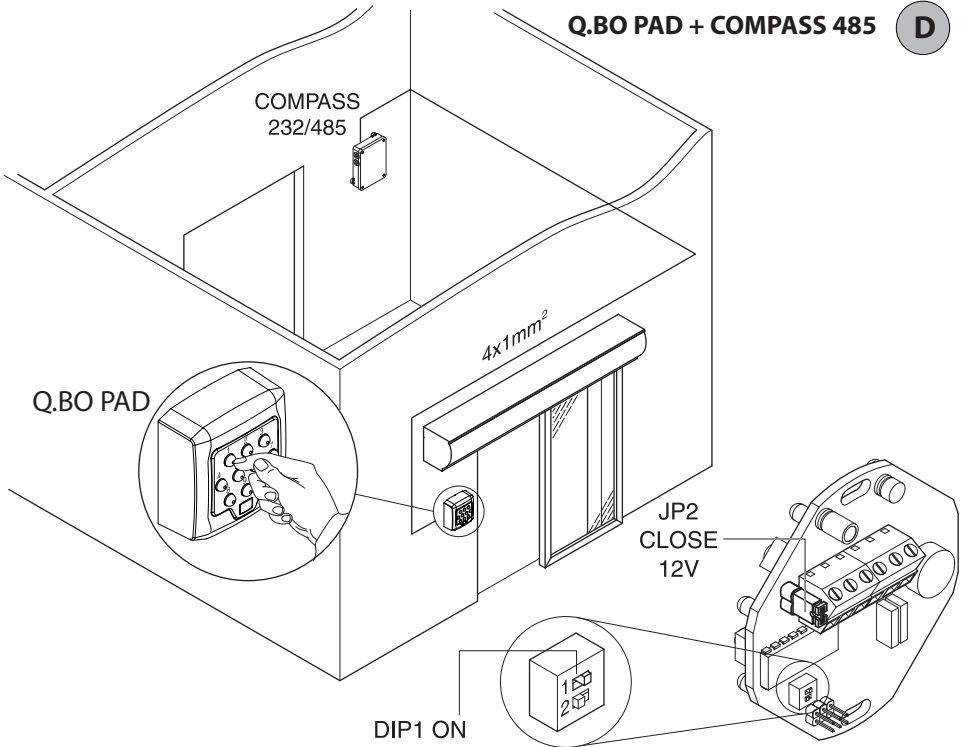
ENGLISH

FRANÇAIS

DEUTSCH

ESPAÑOL

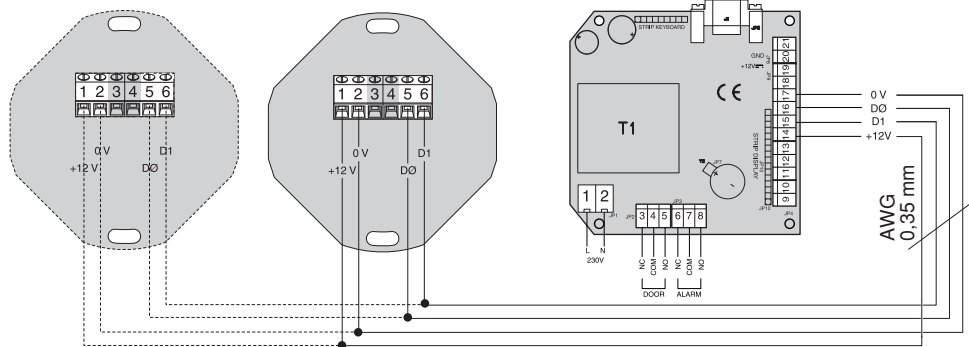
PORTUGUÊS



- L'alimentazione 12V $\sim/\text{---}$ può essere prelevata dalle uscite 13-16 del Compass 485/232 che **può alimentare un massimo di 2 pulsantieri Q.BO PAD.**
- The 12V $\sim/\text{---}$ power supply can be obtained from outputs 13-16 of the 485/232 Compass system, which **can supply up to 2 Q.BO PAD pushbutton panels.**
- L'alimentation 12V $\sim/\text{---}$ peut être prise des sorties 13-16 du Compass 485/232 **puouvant alimenter un maximum de 2 claviers Q.BO PAD.**
- Die Versorgungsspannung von 12V $\sim/\text{---}$ kann von den Ausgängen 13-16 des Systems Compass 485/232 bezogen werden, **das bei Bedarf 2 Knopf tafeln Q.BO PAD speisen kann.**
- La alimentación de 12V $\sim/\text{---}$ puede obtenerse de las salidas 13-16 del Compass 485/232, **que puede alimentar hasta 2 botoneras Q.BO PAD.**
- A alimentação 12V $\sim/\text{---}$ pode ser obtida nas saídas 13-16 do Compass 485/232 **que pode alimentar um máximo de 2 botoeiras Q.BO PAD.**

Q.BO PAD + COMPASS SC

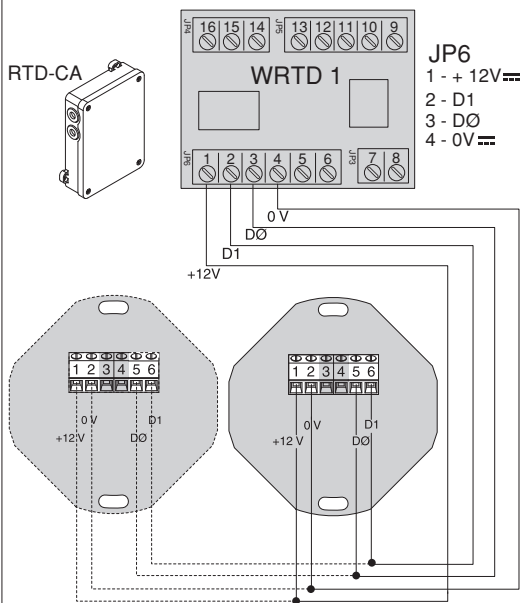
E



- L'alimentazione 12V~/~: può essere prelevata dalle uscite 14-17 del Compass SC che **può alimentare un massimo di 2 pulsantieri Q.BO PAD.**
- The 12V~/~: power supply can be obtained from outputs 14-17 of the Compass SC system, **which can supply up to 2 Q.BO PAD pushbutton panels.**
- L'alimentation 12V~/~: peut être prises des sorties 14-17 du Compass SC **pouvant alimenter un maximum de 2 claviers Q.BO PAD.**
- Die Versorgungsspannung von 12V~/~: kann von den Ausgängen 14-17 des System Compass SC bezogen werden, **das bei Bedarf 2 Knopfafeln Q.BO PAD speisen kann.**
- La alimentación de 12V~/~: puede obtenerse de las salidas 14-17 del Compass SC, **que puede alimentar hasta 2 botoneras Q.BO PAD.**
- A alimentação 12V~/~: pode ser obtida nas saídas 14-17 do Compass SC **que pode alimentar um máximo de 2 botoeiras Q.BO PAD.**

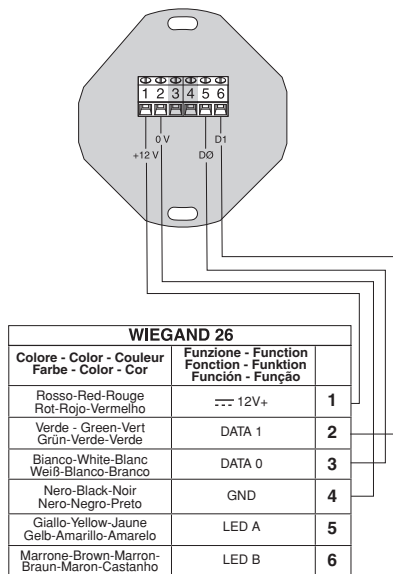
Q.BO PAD + RTD-CA

F



Q.BO PAD + WIEGAND

G



Q.BO PAD

MEM. N°	ZONE	CODE
0	□ □ □ □	□ □ □ □ □ □ □ □
1	□ □ □ □	□ □ □ □ □ □ □ □
2	□ □ □ □	□ □ □ □ □ □ □ □
3	□ □ □ □	□ □ □ □ □ □ □ □
4	□ □ □ □	□ □ □ □ □ □ □ □
5	□ □ □ □	□ □ □ □ □ □ □ □
6	□ □ □ □	□ □ □ □ □ □ □ □
7	□ □ □ □	□ □ □ □ □ □ □ □
8	□ □ □ □	□ □ □ □ □ □ □ □
9	□ □ □ □	□ □ □ □ □ □ □ □
10	□ □ □ □	□ □ □ □ □ □ □ □
11	□ □ □ □	□ □ □ □ □ □ □ □
12	□ □ □ □	□ □ □ □ □ □ □ □
13	□ □ □ □	□ □ □ □ □ □ □ □
14	□ □ □ □	□ □ □ □ □ □ □ □
15	□ □ □ □	□ □ □ □ □ □ □ □

Q.BO PAD + COMPASS

	CODE
MASTER CARD +	□ □ □ □ □ □ □ □
MASTER CARD -	□ □ □ □ □ □ □ □
MASTER CARD JOLLY	□ □ □ □ □ □ □ □

Nel ringraziarVi per la preferenza accordata a questo prodotto, la Ditta è certa che da esso otterrete le prestazioni necessarie al Vostro uso. Leggete attentamente l'opuscolo "Avvertenze" ed il "Libretto istruzioni" che accompagnano questo prodotto in quanto forniscono importanti indicazioni riguardanti la sicurezza, l'installazione, l'uso e la manutenzione. Questo prodotto risponde alle norme riconosciute della tecnica e della disposizioni relative alla sicurezza. Confermiamo che è conforme alle seguenti direttive europee: 2004/108/CE, 2006/95/CE (e loro modifiche successive).

SICUREZZA GENERALE

ATTENZIONE! Una installazione errata o un uso improprio del prodotto, può creare danni a persone, animali o cose.

- Smaltire i materiali di imballo (plastica, cartone, polistirolo, ecc.) secondo quanto previsto dalle norme vigenti. Non lasciare buste di nylon e polistirolo a portata dei bambini.
- Conservare le istruzioni per allegarle al fascicolo tecnico e per consultazioni future.
- Questo prodotto è stato progettato e costruito esclusivamente per l'utilizzo indicato in questa documentazione. Usi non indicati in questa documentazione potrebbero essere fonte di danni al prodotto e fonte di pericolo.
- La Ditta declina qualsiasi responsabilità derivante dall'uso improprio o diverso da quello per cui è destinato ed indicato nella presente documentazione.
- Non installare il prodotto in atmosfera esplosiva.
- Togliere l'alimentazione elettrica, prima di qualsiasi intervento sull'impianto. Scollegare anche eventuali batterie tampone se presenti.
- Usare esclusivamente parti originali per qualsiasi manutenzione o riparazione.
- Istruire l'utilizzatore dell'impianto per quanto riguarda i sistemi di comando applicati e l'esecuzione dell'apertura manuale in caso di emergenza.
- Non permettere a persone e bambini di sostare nell'area d'azione dell'automazione.
- Non lasciare radiocomandi o altri dispositivi di comando alla portata dei bambini onde evitare azionamenti involontari dell'automazione.
- L'utilizzatore deve evitare qualsiasi tentativo di intervento o riparazione dell'automazione e rivolgersi solo a personale qualificato.
- Tutto quello che non è espressamente previsto in queste istruzioni, non è permesso.
- Prevedere sulla rete di alimentazione dell'automazione, un interruttore o un magnetotermico onnipolare con distanza di apertura dei contatti uguale o superiore a 3,5 mm.
- Verificare che a monte della rete di alimentazione, vi sia un interruttore differenziale con soglia da 0.03A.
- L'alimentazione dev'essere a bassissima tensione di sicurezza e il generatore dev'essere protetto contro il corto circuito.

1) GENERALITÀ

Pulsantiera digitale programmabile, per il controllo di accessi pedonali o veicolari con due modalità di funzionamento:

1 - Connessione Seriale:

Controlla quadri comando dotati di connessione seriale.

Sono memorizzabili fino a 16 codici diversi. Ogni codice valido invia un comando di start attraverso la linea seriale.

2 - Interfacciato ad un sistema Compass:

La pulsantiera viene integrata nel sistema di controllo accessi Compass.

Dotata di contenitore antieffrazione in metallo, la pulsantiera Q.BO PAD non comanda direttamente l'apertura del varco. Può pertanto essere installata con sicurezza anche in aree non protette.

2) DATI TECNICI

- Alimentazione: 12/24 V~ / --- ±10% 50Hz
- Absorbimento: 60 mA
- Temperatura di funzionamento: -10 / +55°C
- N°codici (connessione seriale): 16
- Dimensioni: Vedere Fig.A
- Grado di protezione: IP 44

3) INSTALLAZIONE

Utilizzando la scatola come dima di foratura eseguire 4 fori. Fissare con viti autofilettanti o tasselli ad espansione a seconda della superficie di fissaggio. Utilizzare la spugna nera (H, Fig.A1) tra l'apparecchio e la parete (Fig.A1).

- 1) Procedere al cablaggio ed al fissaggio della scheda elettronica, mediante le 2 viti fornite in dotazione come indicato in Fig.B1. Avvitare completamente le viti compensando eventuali errori di centraggio utilizzando le aole della scheda. Il corretto posizionamento della scheda si ottiene con la morsetteria di collegamento posizionata come indicato in Fig. B1.
- 2) Posizionare la guarnizione e la ghiera come indicato in Fig.B2 e procedere al fissaggio utilizzando le 4 viti fornite.
- 3) Agganciare il blocco pulsanti metallico ruotato di circa 30° in senso antiorario, come indicato in Fig. B3.
- 4) Mediante l'apposita chiave a brugola antiscasso fornita in dotazione, **svitare il grano fino al bloccaggio** sul fondo della pulsantiera (Fig.B4).

4) SCHEMA DI COLLEGAMENTO

ATTENZIONE: se l'alimentazione viene fornita da un generatore esterno, esso deve essere a bassissima tensione di sicurezza e il generatore deve essere protetto contro il corto circuito ed il sovraccarico.

JP1

- 1-2 Ingresso alimentazione 12/24 V~ / --- ±10% 50Hz.
1 - + 12/24 V~ / ---
2 - 0 V
- 3-4 Uscita seriale verso quadri di comando: 3 - TX 1
4 - TX2
- 5-6 Uscita dati per connessione a Compass: 5 - D Ø
6 - D1

5) DIP-SWITCH

DIP 1

ON - Connesso a sistema COMPASS.

Il codice viene trasmesso attraverso le uscite 5/6 ad un sistema COMPASS per la successiva verifica e attivazione.

OFF - Funzionamento seriale.

L'immissione di un codice valido, programmato nella memoria interna della pulsantiera, comporta l'invio di un segnale di Start attraverso l'uscita seriale TX1-TX2

DIP 2 (solo per funzionamento seriale)

ON- Funzionamento normale, attesa di immissione codice.

OFF- Attiva la modalità di programmazione dei codici.
JP2

Selezione alimentazione a 12V~/--- o 24V~/---

JP2 aperto Alimentazione 24V~/--- (Fig.C)

JP2 chiuso Alimentazione 12V~/--- (Fig.D).

6) PULSANTIERA Q.BO PAD IN UN SISTEMA COMPASS (DIP1 ON)

Procedere alla connessione della pulsantiera Q.BO PAD facendo riferimento alla Fig.D ed alle istruzioni specifiche del sistema Compass.

In questo tipo di installazione la pulsantiera trasmette il codice digitato dall'utente alla logica di controllo Compass che si occuperà del riconoscimento e del controllo del varco.

La gestione dei codici viene gestita esclusivamente dal sistema COMPASS eventualmente supportato dal software di gestione accessi SECURBASE.

Il limite di codici riconosciuti dipende dalle caratteristiche del sistema Compass nel quale viene inserita la pulsantiera. **Note:**

- Durante la memorizzazione il codice dev'essere digitato velocemente (entro il tempo previsto dal Compass 485 di circa 5 secondi).
- Il codice digitato, equivalente ad un codice tessera del sistema Compass.
- La configurazione del sistema Compass 485/232 richiede la generazione di 3 MasterCodici (Codice +, Codice-, Codice Jolly) che equivalgono alle MasterCard (+, -, Jolly).
- Durante la procedura di generazione dei MasterCodici digitare codici in sostituzione del passaggio tessera.
- L'alimentazione 12V~/--- può essere prelevata dalle uscite 13-16 del Compass 485/232 che può alimentare un massimo di 2 pulsantiere Q.BO PAD.
- Fate riferimento alle specifiche istruzioni Compass per ulteriori informazioni.

6.1) Impostazione della lunghezza dei codici

È possibile stabilire la lunghezza dei codici da digitare. La lunghezza va scelta tra un minimo di 3 cifre a un massimo di 6. Per impostare, spegnere "Q.BO PAD" e riaccenderlo mantenendo premuto un tasto compreso tra 3 e 6 per almeno 10sec.

Un avviso acustico avvertirà dell'avvenuta impostazione.

ESEMPIO DI INSERIMENTO CODICE IN UN SISTEMA COMPASS 485:

Inserimento codice desiderato es. 741258.

- 1) **posizionare in ON il dip-switch n.6 della scheda COMPASS 485.**
- 2) **digitare un numero di 6 cifre a piacere es. 123456 (questa diventa la master card +).**
- 3) **posizionare in OFF il dip n.6.**
- 4) **digitare il codice 123456 (card+) e di seguito immediatamente il codice desiderato 741258 (entro il tempo previsto dal Compass 485 (5s)).**
- 5) **ora, digitando solamente il codice 741258 si ecciterà il contatto di apertura della scheda COMPASS 485. (terminali DOOR 3-4 JP1).**

Per l'inserimento di eventuali nuovi codici, ripetere dal punto 2.

Per le altre funzioni descritte nell'istruzione del COMPASS 485 è necessario produrre anche le MASTER CARD - e MASTER CARD JOLLY riprendendo i passi 1-2-3 dell'esempio, mettendo in ON rispettivamente i dip switches 7 e 8.

7) PULSANTIERA Q.BO PAD IN UN SISTEMA SERIALE (DIP1 OFF)

7.1) Verifiche preliminari

- Il varco da controllare attraverso la pulsantiera deve necessariamente essere dotato di quadro di comando provvisto di ingressi ed uscite seriali.
- Il quadro comando deve inoltre essere settato su **SLAVE**, ed avere un **Indirizzo di Zona diverso da 0**.
- Nel caso sia necessario controllare più di un varco attraverso la pulsantiera, collegare attraverso la linea seriale le altre centrali di comando, sempre settate su **SLAVE** e sempre con **Indirizzo di Zona diverso da 0**. Centrali di comando con identico indirizzo di zona rispondono allo stesso codice.
- L'alimentazione 24V~/--- può essere prelevata dalle uscite "24V~/--- - Alimentazione accessori" del quadro comando.
Verificare l'assorbimento massimo dei dispositivi collegati.
- L'immissione di un codice valido comporta l'invio di un comando di **START** sulla linea seriale. Ulteriori immissioni dello stesso codice comporteranno l'invio di ulteriori comandi **START**.
- A seconda della logica di funzionamento impostata sul quadro di comando (2/3/4 passi) si potranno avere diversi comportamenti dell'automazione.
- Fate riferimento alle specifiche istruzioni del quadro comando per ulteriori informazioni.

Seguendo lo schema di Fig.C, procedere al cablaggio della linea seriale dei quadri comando controllati dalla pulsantiera **Q.BO PAD**, utilizzando esclusivamente un doppino di tipo telefonico.

Nel caso si utilizzi un cavo telefonico con più coppie risulta indispensabile utilizzare i fili della stessa coppia.

La lunghezza del cavo telefonico fra una apparecchiatura e la successiva non deve eccedere i 250 m.

7.2) Programmazione dei codici di attivazione (DIP2 OFF)

La funzione Invio (Enter) si ottiene premendo il tasto 0 e il tasto 8 simultaneamente. La programmazione può avvenire solo a pulsantiera alimentata.

- 1) Premere N volte Invio (0+8) dove N rappresenta il numero di cifre da cui si desidera sia composto il codice di attivazione (da 3 a 6 cifre).
- 2) Digitare la locazione di memoria occupata dal codice (da 0 a 15) e premere Invio (0+8). Sono pertanto possibili un massimo di 16 codici diversi.
- 3) Digitare il numero di zona seriale da controllare con il codice (da 1 a 127) e premere Invio (0+8). Non inserire il valore 0.
- 4) Inserire il codice di attivazione, da 3 a 6 cifre (vedi punto 1), e premere Invio (0+8).
- 5) Un ulteriore invio (0+8), se effettuato entro 10s, riporta al punto 2 (inserimento posizione⇒zona⇒codice).

Ad esempio, per attribuire il codice 88776 nella posizione 12, in modo che attivi l'indirizzo di zona seriale 2 procedere come segue:

- 1) Premere 5 volte invio (0+8)
- 2) Digitare 12 (numero locazione) e premere Invio (0+8).
- 3) Digitare 2 (numero di zona) e premere Invio (0+8).
- 4) Digitare 88776 (codice di accesso) e premere Invio (0+8).
- 5) Per terminare la programmazione, premere un tasto qualsiasi o attendere 10s.

Al termine della programmazione riportare DIP2 su ON.

7.3) Apportare modifiche ad una pulsantiera già programmata (DIP2 OFF)

Nota: Per poter aggiungere codici e/o modificare la programmazione della pulsantiera è indispensabile conoscere almeno un numero di codice valido.

7.3.1) Aggiunta di nuovi codici

- 1) Premere 3 volte Invio (0+8).
- 2) Digitare un numero di codice valido inserito nella memoria e premere Invio (0+8).
- 3) Digitare la locazione di memoria occupata dal codice da aggiungere (da 0 a 15) e premere Invio (0+8). L'utilizzo di una locazione già occupata comporta la cancellazione del codice precedente.
- 4) Digitare il numero di zona seriale da controllare con il codice (da 1 a 127) e premere Invio (0+8). Non inserire il valore 0.
- 5) Inserire il codice di attivazione, da 3 a 6 cifre a seconda del numero di cifre impostato nella prima fase di programmazione (par. 7.2), e premere Invio (0+8).
- 6) Un ulteriore invio riporta al punto 3 (inserimento posizione⇒zona⇒codice).
- 7) Per terminare la programmazione, premere un tasto qualsiasi o attendere 10s.

7.3.2) Cancellazione codici

Questa operazione cancella dalla memoria tutti i codici e tutte le impostazioni precedentemente programmate.

- 1) Premere 4 volte Invio (0+8).
- 2) Digitare un numero di codice valido.
- 3) Premere e mantenere premuto Invio (0+8), per almeno 10s.
- 4) E' ora possibile procedere ad una nuova programmazione (vedi par. 7.2).

Al termine della programmazione riportare DIP2 su ON.

8) AVVERTENZE

- 1) Un'attesa di oltre 10s tra la digitazione di una cifra e la successiva azzerata l'immissione che quindi deve essere ripetuta.
- 2) il segnalatore acustico può emettere 3 tipi di segnalazione:
suono breve singolo = immissione numerica
suono lungo = immissione Invio (0+8)
suono breve continuo = errore(funzione non valida).
- 3) Dopo l'immissione consecutiva di 5 codici non validi, il segnalatore acustico emette il segnale di errore per 60s, tempo durante il quale non è possibile effettuare altri tentativi di accesso. Ogni ulteriore codice errato comporta altre segnalazioni di errore con conseguente tempo di attesa.
- 4) Annotare i numeri di codice inseriti, specie nel caso di installazioni con numerosi codici di accesso. La tabella Fig.H può essere compilata e consegnata all'utente. Riporre le presenti istruzioni e i codici di accesso in un luogo sicuro e conosciuto solo alle persone autorizzate.

9) MANUTENZIONE

La manutenzione dell'impianto va fatta eseguire esclusivamente da parte di personale qualificato.

10) DEMOLIZIONE

ATTENZIONE: Avvalersi esclusivamente di personale qualificato.

L'eliminazione dei materiali va fatta rispettando le norme vigenti. Nel caso di demolizione del sistema, non esistono particolari pericoli o rischi derivanti dai componenti stessi. È opportuno, in caso di recupero dei materiali, che vengano separati per tipologia (parti elettriche - rame - alluminio - plastica - ecc.).

Le descrizioni e le illustrazioni del presente manuale non sono impegnative. Lasciando inalterate le caratteristiche essenziali del prodotto, la Ditta si riserva di apportare in qualunque momento le modifiche che essa ritiene convenienti per migliorare tecnicamente, costruttivamente e commercialmente il prodotto, senza impegnarsi ad aggiornare la presente pubblicazione.

Thank you for buying this product, our company is sure that you will be more than satisfied with the product's performance. The product is supplied with a "Warnings" leaflet and an "Instruction booklet". These should both be read carefully as they provide important information about safety, installation, operation and maintenance. This product complies with the recognised technical standards and safety regulations. We declare that this product is in conformity with the following European Directives: 2004/108/EEC and 2006/95/EEC (and subsequent amendments).

GENERAL SAFETY

WARNING! An incorrect installation or improper use of the product can cause damage to persons, animals or things.

- Scrap packing materials (plastic, cardboard, polystyrene etc) according to the provisions set out by current standards. Keep nylon or polystyrene bags out of children's reach.
- Keep the instructions together with the technical brochure for future reference.
- This product was exclusively designed and manufactured for the use specified in the present documentation. Any other use not specified in this documentation could damage the product and be dangerous.
- The Company declines all responsibility for any consequences resulting from improper use of the product, or use which is different from that expected and specified in the present documentation.
- Do not install the product in explosive atmosphere.
- Disconnect the electrical power supply before carrying out any work on the installation. Also disconnect any buffer batteries, if fitted.
- Only use original parts for any maintenance or repair operation.
- Instruct the product user about the control systems provided and the manual opening operation in case of emergency.
- Do not allow persons or children to remain in the automation operation area.
- Keep radio control or other control devices out of children's reach, in order to avoid unintentional automation activation.
- The user must avoid any attempt to carry out work or repair on the automation system, and always request the assistance of qualified personnel.
- Anything which is not expressly provided for in the present instructions, is not allowed.
- Fit an omnipolar or magnetothermal switch on the mains power supply, having a contact opening distance equal to or greater than 3,5 mm.
- Check that a differential switch with a 0.03A threshold is fitted just before the power supply mains.
- The power supply must have a very low safety voltage and the generator must be protected against short circuit.

1) GENERAL OUTLINE

Programmable digital pushbutton panel for controlling pedestrian and vehicle access points using two operating methods:

1 - Serial connection:

Manages control panels provided with serial connection.

Up to 16 different codes can be memorised. Each valid code sends a start command through the serial line.

2 - Interfaced with a Compass system:

The pushbutton panel is integrated in the Compass access control system.

Provided with an anti-break-in metal container, the Q.BO PAD pushbutton panel does not directly control access point opening. Therefore, it can also be safely installed in unprotected areas.

2) TECHNICAL SPECIFICATIONS

Power supply: 12/24 V~ / --- ±10% 50Hz
 Absorption: 60 mA
 Working temperature: -10 / +55°C
 No. codes (serial connection): 16
 Dimensions: see Fig.A
 Degree of protection: IP 44

3) INSTALLATION

Use the box as a drilling template and drill 4 holes. Fix by means of self-tapping screws or expansion plugs, depending on the surface the box is being fixed on. Use the black sponge (H, Fig.A1) between the appliance and the wall (Fig.A1).

- 1) Proceed to wiring and fixing the electronic board by means of the 2 screws supplied as standard, as shown in Fig.B1. Fully tighten the screws, and correct any centring errors using the slots in the board. Correct board positioning is obtained by means of the connection terminal bar, positioned as shown in Fig.B1.
- 2) Position the gasket and ring nut, as shown in Fig. B2, and proceed to fixing using the 4 screws supplied.
- 3) Attach the metal button unit after rotating it by about 30° anticlockwise, as shown in Fig.B3.
- 4) Use the special anti-break-in setscrew wrench supplied and **loosen the dowel until it is secured** to the bottom of the push-button board (Fig.B4).

4) CONNECTION DIAGRAM

WARNING! In case the power is supplied by an external generator, it should feature a very low safety voltage and the generator be protected against short-circuit and overloading.

JP1

- | | |
|-----|--|
| 1-2 | Power supply input 12/24 V~ / --- ±10% 50Hz
1 - + 12/24 V~ / ---
2 - 0 V |
| 3-4 | Serial output towards control panels:
3-TX1 4-TX2 |
| 5-6 | Data output for connection to Compass:
5-DØ 6-D1 |

5) DIP-SWITCHES

DIP 1

ON - Connected to COMPASS system

The code is transmitted through outputs 5/6 to a COMPASS system for subsequent check and activation.

OFF - Serial operation

The entry of a valid code, programmed in the pushbutton panel internal memory, causes a Start signal to be sent through serial output TX1-TX2.

DIP 2 (only for serial operation)

ON - Normal operation, wait for code entry.

OFF - Activates the code programming mode.

JP2

Power supply selection at 12V~/--- or 24 V~/---

JP2 openPower supply 24V~/--- (Fig. C)

JP2 closedPower supply 12V~/--- (Fig. D).

6) Q.BO PAD PUSHBUTTON PANEL IN A COMPASS SYSTEM (DIP1 ON)

Proceed to connect the Q.BO PAD pushbutton panel, with reference to Fig.D and the specific instructions for the Compass system.

In this type of installation, the pushbutton panel transmits the code typed by the user to the Compass control logic, which will recognise and control the access point.

Therefore, no programming is required for the pushbutton panel.

The codes are exclusively managed by the COMPASS system, if necessary supported by the SECURBASE access management software.

The limit of the codes recognised depends on the characteristics of the Compass system where the pushbutton panel is incorporated.

Notes:

- Enter the code quickly during memorisation (within the time allowed by Compass 485, which is about 5 seconds).
- The code keyed in, which is equivalent to a Compass system card code.
- The Compass 485/232 system configuration calls for 3 MasterCodes to be generated (+ Code, - Code, Wild Card Code), which are equivalent to the MasterCards (+, -, Wild Card).

During the MasterCode generation procedure, key in codes to replace card waving.

- The 12V~/--- power supply can be obtained from outputs 13-16 of the 485/232 Compass system, which can supply up to 2 Q.BO PAD pushbutton panels.
- For further information, refer to the specific instructions for Compass use.

6.1) SETTING CODE LENGTH

You can determine the length of the codes to be keyed in. Choose a length of no less than 3 digits and no more than 6. To set, switch off "Q.BO PAD" and switch it back on again while holding down a key between 3 and 6 for at least 10 secs.

The unit will beep to advise you that the setting has been made.

EXAMPLE FOR ENTERING A CODE INTO A COMPASS 485 SYSTEM:

Enter the required code, i.e. 741258.

- 1) turn ON dip switch n.6 of the COMPASS 485 board.
- 2) type a 6-figure number of your choice, i.e. 123456 (this becomes the master card +).
- 3) turn OFF dip switch n.6.
- 4) type code 123456 (card +) then immediately afterwards the required code 741258 (within the time allowed by Compass 485 (5s).
- 5) now just type code 741258 to energise the opening contact for the COMPASS 485 board. (terminals DOOR 3-4 JP1).

Proceed as described in point 2 for entering any further code.

For the other functions described in the instructions for COMPASS 485, also produce the MASTER CARD and MASTER CARD JOLLY, repeating from steps 1-2-3 in the example, and turning ON dip switches 7 and 8 respectively.

7) Q.BOPAD PUSHBOTTON PANEL IN A SERIAL SYSTEM (DIP1 OFF)

7.1) Preliminary checks

- The access point to be controlled by means of the pushbutton panel must necessarily be provided with a control panel having serial inputs and outputs.
- Moreover, the control panel must be set to **SLAVE**, and have a **Zone address other than 0**.
- In the case where it is necessary to control more than one access point by means of the pushbutton panel, connect the other control units, still set to **SLAVE** and still having a **Zone address other than 0**, by means of the serial line. Control units with an identical zone address answer to the same code.
- The 24V~/--- power supply can be drawn from outputs "24V~/--- - Power supply for accessories" on the control panel. Check maximum absorption of the devices connected.
- The entry of a valid code causes a START command to be sent along the serial line. Further entries of the same code will cause further START commands to be sent. The operator will behave differently depending on the function logic set on the control panel (2/3/4 steps).
- For further information, refer to the specific instructions for control panel use.

Following the diagram in Fig.C, proceed to wire the serial line of the control panels managed by the **Q.BO PAD** pushbutton panel, exclusively using a telephone-type line.

In the case where a telephone cable has several pairs of wires, it is indispensable to use the wires from the same pair.

The length of the telephone cable between one appliance and the next must not exceed 250 m.

7.2) Programming of activation codes (DIP2 OFF)

The Enter function is obtained by simultaneously pressing key 0 and key 8. Programming can only be carried out when the pushbutton panel is supplied with power.

- 1 Press Enter (0+8) N times, where N represents the number of figures wanted to make up the activation code (from 3 to 6 figures).
- 2 Type the memory location used by the code (from 0 to 15) and press Enter (0+8). A maximum of 16 different codes are therefore possible.
- 3 Type the number of the serial zone to be controlled with the code (from 1 to 127) and press Enter (0+8). Do not enter value 0.
- 4 Enter the activation code, having 3 to 6 figures (see point 1), and press Enter (0+8).
- 5 If Enter (0+8) is pressed again within 10s, the procedure is resumed from point 2 (entering position⇒zone⇒code).

For example, to attribute code 88776 to position 12, in order to activate serial zone address 2, proceed as follows:

- 1 Press Enter (0+8) 5 times
- 2 Type 12 (location number) and press Enter (0+8)
- 3 Type 2 (zone number) and press Enter (0+8)
- 4 Type 88776 (access code) and press Enter (0+8)
- 5 To end programming, press any key or wait for 10s.

At the end of programming, reposition DIP2 to ON.

7.3) Making changes to a pushbutton panel already programmed (DIP2 OFF)

Note: To be able to add codes and/or change pushbutton panel programming, it is indispensable to know at least one valid code number.

7.3.1) Addition of new codes

- 1 Press Enter (0+8) 3 times.
- 2 Type a valid code number entered in the memory and press Enter (0+8).
- 3 Type the memory location taken up by the code to be added (from 0 to 15) and press Enter (0+8). Using a location already taken up causes the previous code to be cancelled.
- 4 Type the number of the serial zone to be controlled with the code (from 1 to 127) and press Enter (0+8). Do not enter value 0.
- 5 Enter the activation code, having 3 to 6 figures, depending on the number of figures set in the first programming phase (par. 7.2), and press Enter (0+8).
- 6 If Enter is pressed again, the procedure is resumed from point 3 (entering position⇒zone⇒code).
- 7 To end programming, press any key or wait for 10s.

7.3.2) Cancellation of codes

This operation is used to cancel all the previously programmed codes and settings from the memory.

- 1 Press Enter (0+8) 4 times.
- 2 Type a valid code number.
- 3 Press Enter (0+8) and keep it pressed for at least 10s.
- 4 It is now possible to proceed to a new programming procedure (see par. 7.2).

At the end of programming, reposition DIP2 to ON.

8) WARNING

- 1) Waiting over 10s between typing one figure and the next causes the entry to be cancelled, and therefore it must be repeated.
- 2) The acoustic signal can emit 3 types of sounds:

brief single sound	= number entered
long sound	= Enter (0+8) typed
brief continuous sound	= error (function not valid)
- 3) After consecutive entry of 5 invalid codes, the acoustic signal emits the error sound for 60s, during which time no other attempts at access can be made. Any further incorrect code causes other error signals to be emitted, with consequent waiting time.
- 4) Record the code numbers entered, especially in the case of installations having numerous access codes. The table in Fig.H can be filled in and given to the user. Keep these instructions and the access codes in a safe place which is only known to authorised persons.

9) MAINTENANCE

Installation maintenance must exclusively be carried out by qualified personnel.

10) DISPOSAL

ATTENTION: disposal should only be carried out by qualified personnel.

Materials must be disposed of in conformity with the current regulations.

In case of disposal, the system components do not entail any particular risks or danger. In case of recovered materials, these should be sorted out by type (electrical components, copper, aluminium, plastic etc.).

The descriptions and illustrations contained in the present manual are not binding. The Company reserves the right to make any alterations deemed appropriate for the technical, manufacturing and commercial improvement of the product, while leaving its essential features unchanged, at any time and without undertaking to update the present publication.

Nous vous remercions pour avoir choisi ce produit. Nous sommes certains qu'il vous offrira les performances que vous souhaitez. Lisez attentivement la brochure "Avertissements" et le "Manuel d'instructions" qui accompagnent ce produit, puisqu'ils fournissent d'importantes indications concernant la sécurité, l'installation, l'utilisation et l'entretien. Ce produit est conforme aux règles reconnues de la technique et aux dispositions de sécurité. Nous certifions sa conformité avec les directives européennes suivantes: 2004/108/CE, 2006/95/CE (et modifications successives).

SECURITE GENERALE

ATTENTION! Une installation erronée ou une utilisation impropre du produit peuvent provoquer des lésions aux personnes et aux animaux ou des dommages aux objets.

- Eliminer les matériaux d'emballage (plastique, carton, polystyrène etc.) selon les prescriptions des normes en vigueur. Ne pas laisser des enveloppes en nylon et polystyrène à la portée des enfants.
- Conserver les instructions et les annexer à la fiche technique pour les consulter à tout moment.
- Ce produit a été conçu et réalisé exclusivement pour l'utilisation indiquée dans cette documentation. Des utilisations non indiquées dans cette documentation pourraient provoquer des dommages au produit et représenter une source de danger pour l'utilisateur.
- La Société décline toute responsabilité dérivée d'une utilisation impropre ou différente de celle à laquelle le produit a été destiné et qui est indiquée dans cette documentation.
- Couper l'alimentation électrique avant d'effectuer n'importe quelle intervention sur l'installation. Débrancher aussi les éventuelles batteries de secours, si présentes.
- Utiliser exclusivement des pièces originales pour n'importe quel entretien ou réparation.
- Informer l'utilisateur de l'installation sur les systèmes de commande appliqués et sur l'exécution de l'ouverture manuelle en cas d'urgence.
- Ne pas permettre à des personnes et à des enfants de stationner dans la zone d'action de la motorisation.
- Ne pas laisser des radio commandes ou d'autres dispositifs de commande à portée des enfants afin d'éviter des actionnements involontaires de la motorisation.
- L'utilisateur doit éviter toute tentative d'intervention ou de réparation de la motorisation et ne doit s'adresser qu'à du personnel qualifié.
- Tout ce qui n'est pas expressément prévu dans ces instructions, est interdit.
- Prévoir sur la ligne d'alimentation de la motorisation un interrupteur ou un magnétothermique omnipolaire avec distance d'ouverture des contacts égale ou supérieure à 3,5 mm.
- Vérifier qu'en amont de la ligne d'alimentation il y a un interrupteur différentiel avec seuil de 0,03A.
- L'alimentation doit être à très basse tension de sécurité et le générateur doit être protégé contre les courts-circuits.

1) GÉNÉRALITÉS

Clavier numérique programmable, pour le contrôle d'accès piétons ou véhicules avec deux modalités de fonctionnement:

1 - Connexion Sérielle:

Contrôle de centrales de commande dotées de connexion sérielle.
Peuvent être mémorisés jusqu'à 16 codes

différents. Chaque code valable envoie une commande de start à travers la ligne sérielle.

2 - Interfacé à un système Compass:

Le clavier est intégré dans le système de contrôle des accès Compass.

Doté de boîtier anti-effraction en métal, le clavier Q.BO PAD ne commande par directement l'ouverture du passage. Il peut donc être tranquillement installé aussi dans des zones non protégées.

2) CARACTÉRISTIQUES TECHNIQUES

Alimentation: 12/24 V~/--- ±10% 50Hz
 Puissance absorbée: 60 mA
 Température de fonctionnement: -10 / +55°C
 N° de codes (connexion sérielle): 16
 Dimensions: voir Fig.A
 Degré de protection: IP 44

3) INSTALLATION

En utilisant le boîtier comme gabarit de perçage, effectuer 4 trous. Fixer avec des vis taraudeuses ou des chevilles à expansion selon la surface de fixation. Utiliser l'éponge noire (H, Fig.A1) entre l'appareil et le mur (Fig.A1).

- 1) Effectuer le câblage et la fixation de la carte électronique avec les 2 vis fournies en dotation, comme indiqué à la Fig.B1. Serrer complètement les vis en rattrapant d'éventuelles erreurs de centrage en utilisant les oeilletons de la carte. Le bon positionnement de la carte s'obtient avec le bornier de connexion positionné comme indiqué à la Fig.B1.
- 2) Positionner le joint et la bague comme indiqué à la Fig.B2 et effectuer la fixation en utilisant les 4 vis fournies en dotation.
- 3) Accrocher le blocage des touches métallique tourné d'environ 30° dans le sens contraire à celui des aiguilles d'une montre, comme indiqué à la Fig.B3.
- 4) Avec la clé hexagonale anti-effraction spéciale fournie en dotation, **desserrer la vis sans tête jusqu'au blocage** sur le fond du clavier (Fig.B4).

4) SCHÉMA DE CONNEXION

ATTENTION! Si l'alimentation est fournie par un générateur externe, celui-ci doit avoir une très basse tension de sûreté et il doit être protégé contre de court-circuit aussi bien que de surcharge.

JP1

- 1-2 Entrée alimentation 12/24 V~/--- ±10% 50Hz
1 - + 12/24 V~/---
2 - 0 V
- 3-4 Sortie sérielle vers les centrales de commande:
3-TX1 4-TX2
- 5-6 Sortie données pour la connexion à Compass:
5-DØ 6-D1

5) INTERRUPTEURS DIP

DIP 1

ON - Connecté au système COMPASS.

Le code est transmis à travers les sorties 5/6 à un système COMPASS pour la vérification et activation successives.

OFF - Fonctionnement sériel.

L'introduction d'un code valable, programmé dans la mémoire interne du clavier, entraîne l'envoi d'un signal de Start à travers la sortie sérielle TX1-TX2.

DIP 2 (pour fonctionnement sériel uniquement)

ON - Fonctionnement normal, attente de composition du code

OFF - Active la modalité de programmation des codes.

JP2

Sélection alimentation à 12V~/--- ou 24 V~/---

JP2 ouvert Alimentation 24V~/--- (Fig.C)

JP2 fermé Alimentation 12V~/--- (Fig.D).

6) CLAVIER Q.BO PAD DANS UN SYSTÈME COMPASS (DIP1 ON)

Effectuer la connexion du clavier Q.BO PAD se référant à la Fig.D et aux instructions spécifiques du système Compass.

Dans ce type d'installation, le clavier transmet le code composé par l'utilisateur à la logique de contrôle Compass qui s'occupera de reconnaître et contrôler le passage. Aucune programmation du clavier n'est donc nécessaire.

La gestion des codes est exclusivement gérée par le système COMPASS éventuellement supporté par le logiciel de gestion des accès SECURBASE.

La limite des codes reconnus dépend des caractéristiques du système Compass où le clavier est inséré.

Notes:

- Pendant la mémorisation le code doit être composé rapidement (dans le temps prévu par le Compass 485 d'environ 5 secondes).
- Le code tapé, équivalent à un code carte du système Compass.
- La configuration du système Compass 485/232 demande la génération de 3 codes maître (Code +, Code-Code Jolly) qui équivalent au MasterCard (+, -, à Jolly).
Pendant la procédure de génération des codes maîtres taper des codes en substitution du passage de carte.
- L'alimentation 12V~/--- peut être prise des sorties 13-16 du Compass 485/232 pouvant alimenter un maximum de 2 claviers Q.BO PAD.
- Se référer aux instructions spécifiques Compass pour d'autres informations.

6.1) DÉFINITION DE LA LONGUEUR DES CODES

Il est possible de définir la longueur des codes à taper. La longueur doit être choisie entre un minimum de 3 chiffres et un maximum de 6. Pour définir, éteindre « Q.BO PAD » et le rallumer en maintenant la pression sur une touche comprise entre 3 et 6 pendant au moins 10 sec.

Un signal sonore vous avertira de la réussite de la définition.

EXEMPLE D'INSERTION DU CODE DANS UN SYSTÈME COMPASS 485:

Insertion du code souhaité, exemple: 741258.

- 1) Placer le commutateur n°6 de la carte COMPASS 485 sur ON.
- 2) Taper un numéro de 6 chiffres au choix, par exemple: 123456 (elle devient master card +).
- 3) Placer le commutateur n°6 sur OFF.
- 4) Taper le code 123456 (card+) puis tout de suite après taper le code souhaité 741258 (dans le délai prévu par Compass 485 (5s).
- 5) À partir de maintenant, en tapant uniquement le code 741258, le contact d'ouverture de la carte COMPASS 485 s'excitera. (bornes DOOR 3-4 JP1).

Pour l'introduction de nouveaux codes éventuels, répéter le point 2.

Il faut pour les autres fonctions décrites dans les instructions du COMPASS 485, présenter aussi la MASTER CARD - et la MASTER CARD JOLLY en reprenant les étapes 1-2-3 de l'exemple et en mettant respectivement sur ON les commutateurs 7 et 8.

7) CLAVIER Q.BO PAD DANS UN SYSTÈME SÉRIEL (DIP1 OFF)

7.1) Vérifications préliminaires

- Le passage à contrôler à travers le clavier doit obligatoirement être doté d'une centrale de commande dotée d'entrées et sorties sérielles.
- La centrale de commande doit en outre être réglée sur **SLAVE**, et avoir une **Adresse de Zone différente de 0**.
- S'il était nécessaire de contrôler plus d'un passage avec le clavier, connecter à travers la ligne sérielle les autres centrales de commande, toujours réglées sur **SLAVE** et toujours avec **Adresse de Zone différente de 0**. Des centrales de commande avec une adresse de zone identique répondent au même code.
- L'alimentation 24V~/--- peut être prise des sorties "24V~/--- - Alimentation des accessoires" de la centrale de commande.
Vérifier la puissance maxi absorbée par les dispositifs connectés.
- L'introduction d'un code valable entraîne l'envoi d'une commande de START sur la ligne sérielle. D'autres introductions du même code entraîneront l'envoi d'autres commandes START.
Suivant la logique de fonctionnement introduite sur la centrale de commande (2/3/4 pas), on pourra avoir des comportements différents de l'automatisme.
- Se référer aux instructions spécifiques de la centrale de commandes pour d'autres informations.

En suivant le schéma de la Fig. C, effectuer le câblage de la ligne sérielle des centrales de commande contrôlées

par le clavier Q.BO PAD, en utilisant exclusivement un fil de type téléphonique.

Si on utilise un câble téléphonique avec plusieurs couples, il est indispensable d'utiliser les fils du même couple.

La longueur du câble téléphonique entre un appareillage et le suivant ne doit pas excéder 250 m.

7.2) Programmation des codes d'activation (DIP2 OFF)

La fonction Retour (Enter) s'obtient en appuyant en même temps sur la touche 0 et sur la touche 8. La programmation peut se faire seulement avec le clavier alimenté.

- 1 Appuyer N fois sur Retour (0+8) où N représente le nombre de chiffres dont l'on souhaite que le code d'activation soit composé (3 à 6 chiffres).
- 2 Composer l'emplacement de mémoire occupé par le code (0 à 15) et appuyer sur Retour (0+8). Un maximum de 16 codes différents est donc possible.
- 3 Composer le numéro de zone sérielle à contrôler avec le code (1 à 127) et appuyer sur Retour (0+8). Ne pas composer la valeur 0.
- 4 Composer le code d'activation, 3 à 6 chiffres (voir point 1), et appuyer sur Retour (0+8).
- 5 Un autre appui sur Retour (0+8), si effectué avant 10 s, reporte au point 2 (introduction position ⇒ zone ⇒ code).

Par exemple, pour attribuer le code 88776 dans la position 12, de façon à ce qu'il active l'adresse de zone sérielle 2, procéder comme suit:

- 1 Appuyer 5 fois sur Retour (0+8)
- 2 Composer 12 (numéro emplacement) et appuyer sur Retour (0+8)
- 3 Composer 2 (numéro de zone) et appuyer sur Retour (0+8)
- 4 Composer 88776 (code d'accès) et appuyer sur Retour (0+8)
- 5 Pour terminer la programmation, appuyer sur une touche quelconque ou patienter 10 s.

À la fin de la programmation, reporter DIP2 sur ON.

7.3) Apporter des modifications à un clavier déjà programmé (DIP2 OFF)

Note: Pour pouvoir ajouter des codes et/ou modifier la programmation du clavier, il est indispensable de connaître au moins un numéro de code valable.

7.3.1) Ajout de nouveaux codes

- 1 Appuyer 3 fois sur Retour (0+8).
- 2 Composer un numéro de code valable inséré dans la mémoire et appuyer sur Retour (0+8).
- 3 Composer l'emplacement de mémoire occupé par le code à ajouter (0 à 15) et appuyer sur Retour (0+8). L'utilisation d'un emplacement déjà occupé entraîne l'effacement du code précédent.
- 4 Composer le numéro de zone sérielle à contrôler avec le code (1 à 127) et appuyer sur Retour (0+8). Ne pas introduire la valeur 0.
- 5 Composer le code d'activation, 3 à 6 chiffres suivant le numéro de chiffres introduit dans la première phase de programmation (par. 7.2), et appuyer sur Retour (0+8).
- 6 Un autre appui sur Retour reporte au point 3 (introduction position ⇒ zone ⇒ code).
- 7 Pour terminer la programmation, appuyer sur une touche quelconque ou patienter 10 s.

7.3.2) Effacement des codes

Cette opération efface de la mémoire tous les codes et toutes les introductions précédemment programmés.

- 1 Appuyer 4 fois sur Retour (0+8).
- 2 Composer un numéro de code valable.
- 3 Appuyer et maintenir enfoncée la touche Retour (0+8), pendant au moins 10 s.
- 4 Il est maintenant possible de procéder à une nouvelle programmation (voir par. 7.2).

À la fin de la programmation reporter DIP2 sur ON.

8) AVERTISSEMENTS

- 1) Une attente de plus de 10 s entre la composition d'un chiffre et la suivante annule l'introductions et doit donc être répétée.
- 2) l'avertisseur sonore peut émettre 3 types de signaux: son court simple = introduction numérique
son long = introduction Retour (0+8)
son court continu = erreur (fonction non valable)
- 3) Après la composition consécutive de 5 codes non valables, l'avertisseur sonore émet le signal d'erreur pendant 60 s, temps pendant lequel il n'est pas possible d'effectuer d'autres tentatives d'accès. Tout code erroné ultérieur entraîne d'autres signalisations d'erreur et un temps d'attente ultérieur.
- 4) Marquer les numéros de code introduits, particulièrement en cas d'installations avec nombreux codes d'accès. Le tableau Fig.H peut être rempli et remis à l'usager. Garder ces instructions et les codes d'accès dans un lieu sûr et connu par les personnes autorisées uniquement.

9) ENTRETIEN

L'entretien de l'installation doit être effectué exclusivement par un personnel qualifié.

10) DÉMOLITION

ATTENTION: s'adresser uniquement à du personnel qualifié.

L'élimination des matériaux doit être faite en respectant les normes en vigueur. En cas de démolition du système, il n'existe aucun danger ou risque particulier dérivant de ses composants. En cas de récupération des matériaux, il sera opportun de les trier selon leur genre (parties électriques - cuivre - aluminium - plastique - etc.).

Les descriptions et les figures de ce manuel n'engagent pas le constructeur. En laissant inaltérés les caractéristiques essentielles du produit, la Société se réserve le droit d'apporter à n'importe quel moment les modifications qu'elle juge opportunes pour améliorer le produit du point de vue technique, commercial et de construction, sans s'engager à mettre à jour cette publication.

Wir danken Ihnen, daß Sie sich für diese Anlage entschieden haben. Ganz sicher wird sie mit ihren Leistungen Ihren Ansprüchen vollauf gerecht werden. Lesen Sie aufmerksam die Broschüre "Hinweisen" und die "Gebrauchsanweisung" durch, die dem Produkt beiliegen. Sie enthalten wichtige Hinweise zur Sicherheit, Installation, Bedienung und Wartung der Anlage. Dieses Produkt genügt den anerkannten technischen Regeln und Sicherheitsbestimmungen. Wir bestätigen, daß es mit folgenden Europäischen Richtlinien übereinstimmt: 2004/108/EWG, 2006/95/EWG (und ihren nachfolgende Änderungen).

ALLGEMEINE SICHERHEITSHINWEISE

ACHTUNG! Die falsche Installation oder der unsachgemäße Gebrauch der Anlage kann Personen- oder Sachschäden nach sich ziehen.

- Verpackungsmaterialien (Plastik, Karton, Polystyrol u. a.) sind nach den einschlägigen Vorschriften zu entsorgen. Keine Plastik-oder Polystyroltüten in Reichweite von Kindern liegenlassen.
- Die Anleitung ist für zukünftige Einsichtnahme als Beilage zur technischen Akte aufzubewahren.
- Dieses Produkt wurde ausschließlich für den Gebrauch entwickelt und gebaut, wie er in dieser Dokumentation beschrieben wird. Davon abweichende Verwendungen können Schadens und Gefahrenquellen darstellen.
- Der Hersteller lehnt jede Verantwortung für Folgen ab, die durch den unsachgemäßen oder nicht bestimmungsgemäßen, weil in dieser Dokumentation nicht genannten Gebrauch entstehen.
- Die Anlage darf nicht in explosionsgefährdeter Atmosphäre installiert werden.
- Vor jedem Eingriff an der Anlage die Stromversorgung unterbrechen. Auch vorhandene Pufferbatterien sind abzuklemmen.
- Für Wartungen und Reparaturen ausschließlich Originalteile verwenden.
- Weisen Sie den Anlagenbetreiber in die vorhandenen Steuerungssysteme und die manuelle Toröffnung im Notfall ein.
- Kindern oder Erwachsenen darf nicht gestattet werden, im Aktionsbereich der Anlage zu verweilen.
- Keine Fernbedienungen oder andere Steuerungsvorrichtungen in Reichweite von Kindern liegenlassen. Sie könnten die Anlage versehentlich in Gang setzen.
- Der Betreiber hat jeden Versuch eines Eingriffes oder der Reparatur zu unterlassen. Nur entsprechend qualifizierte Fachleute sind hierzu befugt.
- Alles, was nicht ausdrücklich in dieser Anleitung genannt ist, ist untersagt.
- Versehen Sie die Versorgungsleitung der Anlage mit einem Schalter oder allpoligen magnetthermischen Schutzschalter mit einem Kontakt-abstand von mindestens 3,5 mm.
- Der Versorgungsleitung muß ein Fehlerstromschutzschalter mit einer Schwelle von 0.03A vorgeschaltet sein.
- Die Stromversorgung muss in sicherer Niederspannung ausgeführt, der Generator gegen Kurzschluss gesichert sein.

1) ÜBERSICHT

Programmierbare digitale Knopftafel für die Zutritts- oder Zufahrtskontrolle in zwei Betriebsarten:

1 - Serieller Anschluß:

Kontrolle von Schaltbrettern mit seriellem Anschluß.

Bis zu 16 verschiedene Codes sind speichbar. Jeder gültige Code sendet über die serielle Leitung einen Startbefehl.

2 - Vernetzt mit einem Compass-System:

Die Druckknopftafel wird in das Zutrittskontrollsystem Compass integriert.

Mit einem einbruchhemmenden Metallbehälter ausgestattet, steuert die Knopftafel Q.BO PAD nicht unmittelbar die Öffnung der Durchlaßstelle. Sie läßt sich deshalb auch in ungeschützten Bereichen sicher installieren.

2) TECHNISCHE DATEN

Versorgungsspannung: 12/24 V~ / --- ±10% 50Hz
 Stromaufnahme: 60 mA
 Betriebstemperatur: -10 / +55°C
 Anzahl Codes (serieller Anschluß): 16
 Abmessungen: siehe Fig.A
 Schutzart: IP 44

3) INSTALLATION

Den Kasten als Schablone benutzend, werden 4 Löcher gebohrt. Je nach Befestigungsoberfläche wird mit selbstschneidenden Schrauben oder Spreizdübeln fixiert. Zwischen Gerät und Wand den schwarzen Schwamm (H, Fig.A1) benutzen (Abb.A1).

- 1) Die elektronische Karte wird verkabelt und mit den beiden beiliegenden Schrauben befestigt, wie in Abb. B1 gezeigt. Ziehen Sie die Schrauben vollständig an, wobei Ungenauigkeiten bei der Ausrichtung mit den Langlöchern der Karte ausgeglichen werden. Die Karte ist korrekt positioniert, wenn der Anschlußklemmenblock wie in Abb. B1 sitzt.
- 2) Die Dichtung und die ringmutter positionieren, wie es in Abb.B2 gezeigt ist; befestigt wird mit den 4 beiliegenden Schrauben.
- 3) Haken Sie den metallischen Knopfblock um etwa 30° entgegen dem Uhrzeigersinn gedreht ein (Abb.B3).
- 4) Mit dem zugehörigen Einbruchsicheren Inbusschlüssel, der im Lieferumfang enthalten ist, **die Madenschraube lösen, bis sie innen am Tastaturrand ansteht** (Abb.B4).

4) ANSCHLUSSPLAN

ACHTUNG! Wenn die Stromversorgung von einem externen Generator stammt, muß dieser mit niedrigster Sicherheitsspannung arbeiten und gegen Kurzschluß und Überlastung geschützt sein.

JP1

- | | |
|-----|--|
| 1-2 | Eingang Speisung 12/24 V~ / --- ±10% 50Hz
1 - + 12/24 V~ / ---
2 - 0 V |
| 3-4 | Serieller Ausgang zu den Schaltbrettern: 3-TX1
4-TX2 |
| 5-6 | Datenausgang für Verbindung mit Compass:
5-DØ 6-D1 |

5) DIP-SWITCH

DIP 1

ON-Angeschlossen an ein COMPASS-System.

Der Code wird über die Ausgänge 5/6 zwecks anschließender Prüfung und Aktivierung zu einem COMPASS-System übertragen.

OFF-Serieller Betrieb.

Bei der Eingabe eines gültigen Codes, der im internen Speicher der Knopftafel abgelegt ist, wird ein Startsignal über den seriellen Ausgang TX1-TX2 geschickt.

DIP 2 (nur für seriellen Betrieb)

ON - Normalbetrieb, Codeeingabe nötig.

OFF - Die Betriebsart Codeprogrammierung wird aktiviert.

JP2

Einstellung der Versorgungsspannung 12V~/--- oder 24 V~/---

JP2 offen Versorgungsspannung 24V~/--- (Abb. C)

JP2 geschlossen Versorgungsspannung 12V~/--- (Abb. D).

6) DRUCKKNOPFTAFEL Q.BO PAD IN EINEM COMPASS-SYSTEM (DIP1 ON)

Die Knopftafel Q.BO PAD wird in Anlehnung an Abb. D und nach den Ausführungen der Anleitungen für das System Compass angeschlossen.

Bei diesem Anlagentyp überträgt die Knopftafel den vom Nutzer eingegebenen Code zur Kontrolllogik Compass, welche die Durchlaßöffnung erkennt und kontrolliert.

Die Knopftafel braucht demzufolge nicht programmiert zu werden.

Die Codes werden ausschließlich vom System COMPASS verwaltet, womöglich unterstützt durch die Zugangsverwaltungssoftware SECURBASE.

Die Höchstzahl der erkannten Code zur hängt von den Eigenschaften des Compass-Systems ab, in das die Knopftafel integriert ist.

Anmerkungen:

- Während der Speicherung muß der Code schnell eingegeben werden (innerhalb der von Compass 485 vorgesehenen Zeit von ca. 5 Sekunden).
- Der eingegebene Code entspricht einem Pass-Code des Systems Compass.
- Die Konfigurierung des Systems Compass 485/232 macht die Generierung von drei MasterCodes erforderlich (Code +, Code - und Code Jolly), die den MasterCards (+, - und Jolly) entsprechen. Geben Sie bei dem Verfahren zur Generierung der Master Codes die Codes ein, statt den Pass hindurchzuführen.
- Die Versorgungsspannung von 12V~/--- kann von den Ausgängen 13-16 des Systems Compass 485/232 bezogen werden, das bei Bedarf 2 Knopftafeln Q.BO PAD speisen kann.
- Weitere Informationen sind der Betriebsanleitung von Compass zu entnehmen.

6.1) EINGABE DER LÄNGE DES CODES

Die Länge des einzugebenden Codes kann festgelegt werden. Die Länge kann zwischen mindestens 3 und höchstens 6 Ziffern gewählt werden. Schalten Sie zum Eingeben "gewählt" aus und schalten Sie wieder ein, indem eine Taste zwischen 3 und 6 für zumindest 10 Sekunden gehalten wird.

Ein akustisches Signal weist auf die erfolgte Eingabe hin.

BEISPIEL FÜR DIE CODEEINGABE IN EINE ANLAGE COMPASS 485:

Eingabe des gewünschten Codes, z. B. 741258.

1) Den Dipschalter Nr. 6 der Karte COMPASS 485 auf ON positionieren.

2) Eine beliebige Nummer aus 6 Ziffern eingeben, etwa 123456 (dies wird die Master card +).

3) Dip Nr. 6 auf OFF setzen.

4) Den Code 123456 (card+) und unmittelbar darauf den gewünschten Code 741258 eingeben (innerhalb der von Compass 485 vorgegebenen Zeit von 5 Sek.).

5) Nun wird allein durch Eintippen des Codes 741258 der Öffnungskontakt der Karte COMPASS 485 erregt (Klemmen DOOR 3-4 JP1).

Für die Eingabe von neuen Codes wird Punkt 2 wiederholt.

Für die anderen, in der Betriebsanleitung von COMPASS 485 beschriebenen Funktionen müssen auch die MASTER CARD - und die MASTER CARD JOLLY angelegt werden. Dazu die Schritte 1-2-3 des Beispiels erneut durchführen und dabei die Dipschalter 7 und 8 auf ON setzen.

7) KNOPFTAFEL Q.BOPAD IN EINEM SERIELLEN SYSTEM (DIP1 OFF)

7.1) Vorabkontrollen

- Der mit der Knopftafel zu kontrollierende Durchlaß muß unbedingt mit einer Steuerplatine bestückt sein, die serielle Ein- und Ausgänge besitzt.
- Die Steuerplatine muß auf **SLAVE** gesetzt werden und eine **Zonenadresse haben, die von 0 abweicht**.
- Falls mit der Knopftafel mehr als ein Durchlaß kontrolliert wird, müssen über die serielle Leitung die anderen Steuerzentralen angeschlossen werden, auch diese als **SLAVE** konfiguriert und mit einer **Zonenadresse versehen, die von 0 abweicht**. Steuerzentralen mit übereinstimmender Zonenadresse reagieren auf denselben Code.
- Die Versorgungsspannung 24V~/--- kann von den Ausgängen "24V~/--- - Zubehörspeisung" der Steuerplatine bereitgestellt werden. Prüfen Sie die maximale Stromaufnahme der angeschlossenen Einrichtungen.
- Bei der Eingabe eines gültigen Codes wird ein START-Befehl über die serielle Leitung geschickt. Wird derselbe Code nochmals eingegeben, werden weitere START-Befehle übermittelt. Je nachdem, welche Betriebslogik auf der Steuerplatine vorgegeben ist (2/3/4 Schritte), verhält sich die Anlage unterschiedlich.
- Weitere Informationen entnehmen Sie bitte der Betriebsanleitung der Steuerplatine.

Nach der schematischen Darstellung in Abb.C wird die serielle Leitung der von der Knopftafel Q.BO PAD kontrollierten Steuerplatinen verkabelt. Hierzu darf ausschließlich ein zweiadriges Telefonkabel benutzt werden.

Wird ein Telefonkabel mit mehreren Aderpaaren verwendet, müssen die Drähte desselben Paares benutzt werden.

Das Telefonkabel zwischen zwei Geräten darf 250 m in der Länge nicht überschreiten.

7.2) Programmierung der Aktivierungs-codes (DIP2 OFF)

Der Funktion Absenden (Enter) entspricht das gleichzeitige Drücken der Tasten 0 und 8. Es darf nur bei gespeister Knopftafel programmiert werden.

- 1 Drücken Sie N mal Enter (0+8), wobei N die Anzahl der Stellen ist, aus denen der Aktivierungscode bestehen soll (3 bis 6 Ziffern).
- 2 Die vom Code belegte Speicherstelle eingeben (0 bis 15) und Enter (0+8) drücken. Möglich sind bis zu 16 verschiedene Codes.
- 3 Die Nummer der zu kontrollierenden seriellen Zone mit dem Code (1 bis 127) vorgeben und Enter drücken (0+8). Nicht den Wert 0 eingeben.
- 4 Den 3- bis 6-stelligen Aktivierungscode eingeben (siehe Punkt 1) und Enter drücken (0+8).
- 5 Wird innerhalb von 10 Sekunden erneut Enter (0+8) betätigt, kehrt man zum Punkt 2 zurück (Eingabe Stelle \Rightarrow Zone \Rightarrow Code).

Beispielsweise wird der Code 88776 folgendermaßen auf Position 12 gesetzt, um die Adresse der seriellen Zone 2 zu aktivieren:

- 1 5 mal Enter (0+8) drücken
- 2 12 eintippen (Speicherstelle) und Enter (0+8) drücken.
- 3 2 eintippen (Zonenummer) und Enter (0+8) drücken.
- 4 88776 eintippen (Zugangscode) und Enter (0+8) drücken.
- 5 Zur Beendigung der Programmierung eine beliebige Taste drücken oder 10s warten.

Nach der Programmierung DIP2 auf ON zurücksetzen.

7.3) Änderungen an einer bereits programmierten Knopftafel (DIP2 OFF)

Anmerkung: Um Codes hinzuzufügen oder die Programmierung der Knopftafel zu ändern, muß zumindest eine gültige Codenummer bekannt sein.

7.3.1) Hinzufügen neuer Codes

- 1 3 mal Enter (0+8) drücken.
- 2 Eine gültige, im Speicher abgelegte Codenummer eintippen und Enter (0+8) drücken.
- 3 Die vom hinzuzufügenden Code zu belegende Speicherstelle eintippen (0 bis 15) und Enter (0+8) drücken. Wird eine bereits belegte Speicherstelle benutzt, wird der bisherige Code gelöscht.
- 4 Die Nummer der zu kontrollierenden seriellen Zone mit dem Code (1 bis 127) eintippen und Enter (0+8) drücken. Nicht den Wert 0 eingeben.
- 5 Den 3- bis 6-stelligen Aktivierungscode eingeben, je nachdem, welche Stellenzahl bei der Programmierung vorgegeben wurde (Abschnitt 7.2), und Enter (0+8) drücken.
- 6 Bei der erneuten Betätigung von Enter kehrt man zu Punkt 3 zurück (Eingabe Position \Rightarrow Zone \Rightarrow Code).
- 7 Beendet wird die Programmierung durch Betätigung einer beliebigen Taste oder nach einer Wartezeit von 10s.

7.3.2) Löschen von Codes

Dabei werden alle Codes und alle programmierten Einstellungen aus dem Speicher gelöscht.

- 1 4 mal Enter (0+8) drücken.
- 2 Eine gültige, im Speicher abgelegte Codenummer.
- 3 Enter (0+8) drücken und mindestens 10s gedrückt halten.

4 Nun kann neu programmiert werden (siehe Abschnitt 7.2).

Nach der Programmierung muß DIP2 wieder auf ON gesetzt werden.

8) HINWEISE

- 1) Vergehen zwischen der Eingabe zweier Ziffern mehr als 10s, wird die Eingabe genullt und muß somit wiederholt werden.
- 2) Der akustische Warnmelder kann 3 Signale ausstoßen:
kurzer Einzelton = Eingabe einer Nummer
langgezogener Ton = Eingabe Enter (0+8)
durchgehender kurzer Ton = Fehler (ungültige Funktion).
- 3) Werden nacheinander 5 ungültige Codes eingegeben, ertönt ein Fehlersignal von 60s Länge. Währenddessen sind weitere Versuche gesperrt. Jeder weitere fehlerhafte Code führt zu weiteren Fehlermeldungen und Wartezeiten.
- 4) Notieren Sie die eingegebenen Codenummern, besonders bei Anlagen mit zahlreichen Zugangs-codes. Die Tabelle in Abb.H kann ausgefüllt und dem Nutzer ausgehändigt werden. Verwahren Sie diese Anleitung und die Zugangs-codes an einem sicheren Ort auf, der nur den befugten Personen bekannt ist.

9) WARTUNG

Die Anlage darf ausschließlich von Fachleuten gewartet werden.

10) ENTSORGUNG

ACHTUNG: Diese Tätigkeit ist fachkundigen Personen vorbehalten.

Die Materialien sind unter Beachtung der geltenden Vorschriften zu entsorgen. Bei der Entsorgung des Systems bestehen keine besonderen, von den Komponenten ausgehenden Gefahren oder Risiken. Es ist sinnvoll, nach Materialarten zu sortieren und die Stoffe einer getrennten Entsorgung zuzuführen (Elektrische Komponenten - Kupfer - Aluminium - Plastik - usw.).

Die Beschreibungen und Abbildungen dieser Betriebsanleitung sind unverbindlich. Der Hersteller behält sich jederzeit das Recht vor, unter Beibehaltung der wesentlichen Produkteigenschaften jene Änderungen vorzunehmen, die er hinsichtlich technischer und baulicher Verbesserungen sowie zur Erhöhung der Marktchancen als geboten ansieht. Dabei ist er nicht verpflichtet, auch diese Ausgabe auf den neuesten Stand zu bringen.

Al agradecerle la preferencia que ha manifestado por este producto, la empresa está segura de que de él obtendrá las prestaciones necesarias para sus exigencias. Lea atentamente el folleto "Advertencias" y el "Manual de instrucciones" que acompañan a este producto, pues proporcionan importantes indicaciones referentes a la seguridad, la instalación, el uso y el mantenimiento del mismo.

Este producto cumple los requisitos establecidos por las normas reconocidas de la técnica y las disposiciones relativas a la seguridad. Confirmamos su conformidad con las siguientes directivas europeas: 2004/108/CE, 2006/95/CE (y modificaciones sucesivas).

SEGURIDAD GENERAL

ATENCIÓN! Una instalación equivocada o un uso impropio del producto puede crear daños a personas, animales o cosas.

Es preciso:

- Eliminar los materiales de embalaje (plástico, cartón, poliestireno, etc.) según lo previsto por las normas vigentes. No dejar bolsas de nylon o poliestireno al alcance de los niños.
- Conservar las instrucciones para adjuntarlas al folleto técnico y para consultas futuras.
- Este producto ha sido proyectado y construido exclusivamente para la utilización indicada en esta documentación. Usos no indicados en esta documentación podrían causar daños al producto y ser fuente de peligro.
- La Empresa declina toda responsabilidad que derive del uso impropio del producto o de un uso distinto de aquél para el que está destinado y que aparece indicado en la presente documentación.
- No instalar el producto en atmósfera explosiva.
- Cortar el suministro de corriente antes de efectuar cualquier intervención en la instalación. Desconectar también eventuales baterías tampón, si las hay.
- Usar exclusivamente partes originales al realizar cualquier operación de mantenimiento o reparación.
- Instruir al usuario del equipo sobre los sistemas de mando aplicados y la ejecución de la apertura manual en caso de emergencia.
- No permitir que personas adultas o niños estacionen en el campo de acción del automatismo.
- No dejar radiomandos u otros dispositivos de mando al alcance de los niños, para evitar el accionamiento involuntario del automatismo.
- El usuario debe evitar cualquier intento de intervención o reparación del automatismo y dirigirse únicamente a personal cualificado.
- Todo lo que no está expresamente previsto en estas instrucciones no está permitido.
- Prever, en la red de alimentación del automatismo, un interruptor o un magnetotérmico omnipolar que tenga una distancia de abertura de los contactos igual o superior a 3,5 mm.
- Verificar que, antes de la red de alimentación, haya un interruptor diferencial con un umbral de 0,03A.
- La alimentación debe ser de muy baja tensión de seguridad y el generador debe estar protegido contra los cortocircuitos.

1) DATOS GENERALES

Botonera digital programable para el control de accesos de peatones o vehículos, con dos modalidades

de funcionamiento:

1 - Conexión Serial:

Controla cuadros de mando dotados de conexión serial.

Pueden memorizarse hasta 16 códigos diferentes. Cada código válido envía una orden de Start a través de la línea serial.

2 - Interfaz con un sistema Compass:

La botonera se integra en el sistema de control de accesos Compass.

Dotada de contenedor antirroto de metal, la botonera Q.BO PAD no controla directamente la apertura del acceso. Así pues, puede instalarse con seguridad incluso en áreas no protegidas.

2) DATOS TECNICOS

Alimentación:..... 12/24 V ~ / --- ±10%, 50 Hz
 Absorción: 60 mA
 Temperatura de funcionamiento: -10 / +55°C
 N° de códigos (conexión serial): 16
 Dimensiones: Véase la Fig.A
 Grado de protección: IP 44

3) INSTALACION

Utilizando la caja como plantilla de perforación, hay que realizar 4 agujeros. El contenedor se fijará con tornillos autorroscantes o tornillos de expansión, según la superficie de fijación. Coloque la esponja negra (H, Fig.A1) entre el aparato y la pared (Fig.A1).

- 1) Proceder al cableado y a la fijación de la tarjeta electrónica, mediante los 2 tornillos asignados en el equipamiento base, como se indica en la Fig. B1. Atornillar completamente los tornillos, compensando eventuales errores de centrado con la ayuda de los orificios de la tarjeta. El correcto emplazamiento de la tarjeta se obtiene con el tablero de bornes de conexión situado como se indica en la Fig.B1.
- 2) Colocar la garnición y la abrazadera como se indica en la Fig.B2 y proceder a su fijación utilizando los 4 tornillos asignados.
- 3) Enganchar el bloque de botones metálico girado unos 30° en sentido contrario a las agujas del reloj, como se indica en la Fig.B3.
- 4) Mediante la llave Allen antirroto, expresamente asignada en el equipamiento base, hay que destornillar el tornillo sin cabeza hasta que quede bloqueado en el fondo de la botonera (Fig. B4).

4) ESQUEMA DE CONEXION

¡ATENCIÓN! Si la alimentación es suministrada por un generador exterior, éste debe funcionar con una bajísima tensión de seguridad y debe protegerse contra los cortocircuitos y las sobrecargas.

JP1

- 1-2 Entrada alimentación 12/24V ~ / --- ±10%, 50 Hz
- 1 - + 12/24 V ~ / ---
- 2 - 0V
- 3-4 Salida serial hacia los cuadros de mandos: 3-TX 4-TX2
- 5-6 Salida datos para la conexión a Compass: 5-DØ 6-D1

5) DIP-SWITCHES

DIP 1

ON - Conectado a sistema COMPASS.

El código se transmite, a través de las salidas 5/6, a un sistema COMPASS para el sucesivo control y activación.

OFF- Funcionamiento serial.

La introducción de un código válido, programado en la memoria interior de la botonera, comporta el envío de una señal de Start a través de la salida serial TX1-TX2.

DIP 2 (únicamente para el funcionamiento serial)

ON Funcionamiento normal, en espera de la introducción de un código.

OFF Activa la modalidad de programación de los códigos.

JP2

Selección alimentación a 12 V ~/-/--- o 24 V ~/-/---

JP2 abierto Alimentación 24 V ~/-/--- (Fig.C)

JP2 cerrado Alimentación 12 V ~/-/--- (Fig.D)

6) BOTONERA Q.BO PAD EN UN SISTEMA COMPASS (DIP1 ON)

Hay que efectuar la conexión de la botonera Q.BO PAD tomando como referencia la Fig.D y las instrucciones específicas del sistema Compass.

En este tipo de instalación, la botonera transmite el código tecleado por el usuario a la lógica de control Compass, que se ocupará del reconocimiento y del control del acceso.No resulta necesaria, por consiguiente, ninguna programación de la botonera.

El límite de códigos reconocidos depende de las características del sistema Compass en el que se introduce la botonera.

Notas:

- Durante la memorización, el código debe teclearse rápidamente (dentro del tiempo previsto por el Compass 485, aproximadamente 5 segundos).
- El código ingresado, equivalente a un código tarjeta del sistema Compass.
- La configuración del sistema Compass 485/232 requiere la creación de 3 MasterCódigos (Código +, Código-,Código Jolly) que equivalen a las MasterCard (+, -, Jolly).
- Durante el procedimiento de creación de los MasterCódigos, introducir códigos que sustituyan el paso de la tarjeta.
- La alimentación de 12 V ~/-/--- puede obtenerse de las salidas 13-16 del Compass 485/232, que puede alimentar hasta 2 botoneras Q.BO PAD.
- Para más información, se remite a las instrucciones específicas de Compass.

6.1) CONFIGURACIÓN DE LA LONGITUD DE LOS CÓDIGOS

Es posible determinar la longitud de los códigos por ingresar. La longitud debe ser seleccionada entre un mínimo de 3 cifras y un máximo de 6. Para configurar, apagar“Q.BO PAD”y volver a encenderlo manteniendo pulsado un botón comprendido entre 3 y 6 durante al menos 10 seg.

Una señal acústica confirmará que la configuración ha sido realizada.

EJEMPLO DE INTRODUCCION DE UN CODIGO EN UN SISTEMA COMPASS 485:

Introducción del código deseado, por ejemplo 741258.

- 1) Ponga en ON el dip-switch nº 6 de la tarjeta COMPASS 485.
- 2) Teclee un número de 6 cifras a placer, por ejemplo 123456 (ésta se convierte en la master card +).
- 3) Ponga en OFF el dip nº 6.
- 4) Teclee el código 123456 (card+) e, inmediatamente después, el código deseado 741258 (en el tiempo previsto por el Compass 485 (5 s).
- 5) Ahora, tecleando únicamente el código 741258, se excitará el contacto de apertura de la tarjeta COMPASS 485 (terminales DOOR 3-4 JP1).

Para la introducción, si se desea, de nuevos códigos, es necesario repetir el punto 2.

Para las otras funciones descritas en las instrucciones del COMPASS 485, es necesario producir, también, las MASTER CARD - y MASTER CARD JOLLY siguiendo los pasos 1-2-3 del ejemplo, poniendo en ON respectivamente los dip switches 7 y 8.

7) BOTONERA Q.BO PAD EN UN SISTEMA SERIAL (DIP1 OFF)

7.1) Controles preliminares

- El acceso que se desea controlar a través de la botonera debe, necesariamente, estar dotado de un cuadro de mandos provisto de entradas y salidas seriales.
- El cuadro de mandos, además, debe configurarse en **SLAVE** y tener una **Dirección de Zona diferente a 0**.
- Si resulta necesario controlar más de un acceso mediante la botonera, es preciso conectar, a través de la línea serial, las otras centrales de mando, también configuradas en **SLAVE** y también con **Dirección de Zona diferente a 0**. Centrales de mando con idéntica dirección de zona responden al mismo código.
- La alimentación de 24 V ~/-/--- puede obtenerse de las salidas “24 V ~/-/--- - Alimentación accesorios” del cuadro de mandos.Es necesario controlar la absorción máxima de los dispositivos conectados.
- La introducción de un código válido comporta el envío de una orden de **START** en la línea serial. Nuevas introducciones del mismo código comportarán el envío de ulteriores órdenes de **START**. Según la lógica de funcionamiento configurada en el cuadro de mandos (2/3/4 pasos), se podrán obtener diversos comportamientos del automatismo.
- Para más información, se remite a las instrucciones específicas del cuadro de mandos.

Siguiendo el esquema de la Fig. C, hay que proceder al cableado de la línea serial de los cuadros de mandos controlados por la botonera **Q.BO PAD**, utilizando exclusivamente un cable doblado de tipo telefónico. En caso de que se utilice un cable telefónico con varios pares, resulta indispensable utilizar hilos del mismo par. **La longitud del cable telefónico entre un equipo y el sucesivo no debe superar los 250 m.**

7.2) Programación de los códigos de activación (DIP2 OFF)

La función Intro (Enter) se obtiene pulsando la tecla 0 y la 8 simultáneamente. La programación puede producirse únicamente con la botonera alimentada. Hay que realizar lo siguiente:

- 1 Pulsar N veces Intro (0+8), donde N representa el número de cifras de las que se desea esté compuesto el código de activación (de 3 a 6 cifras).
- 2 Teclar la ubicación de memoria ocupada por el código (de 0 a 15) y pulsar Intro (0+8). Así pues, son posibles hasta 16 códigos diferentes.
- 3 Teclar el número de zona serial que se desea controlar con el código (de 1 a 127) y pulsar Intro (0+8). No debe introducirse el valor 0.
- 4 Introducir el código de activación, de 3 a 6 cifras (véase el punto 1), y pulsar Intro (0+8).
- 5 Pulsando de nuevo Intro (0+8) dentro de los 10 s siguientes, se vuelve al punto 2 (introducción posición⇒zona⇒código).

Por ejemplo, para atribuir el código 88776 en la posición 12, de manera que active la dirección de zona serial 2, hay que seguir estos pasos:

- 1 Pulsar 5 veces Intro (0+8).
- 2 Teclar 12 (número de ubicación) y pulsar Intro (0+8).
- 3 Teclar 2 (número de zona) y pulsar Intro (0+8).
- 4 Teclar 88776 (código de acceso) y pulsar Intro (0+8).
- 5 Para terminar la programación, pulsar una tecla cualquiera o esperar 10s.

Al término de la programación, es preciso poner el DIP2 otra vez en ON.

7.3) Modificación de una botonera ya programada (DIP2 OFF)

Nota: Para poder agregar códigos y/o modificar la programación de la botonera, es indispensable conocer, al menos, un número de código válido.

7.3.1) Adición de nuevos códigos

Hay que seguir estos pasos:

- 1 Pulsar 3 veces Intro (0+8).
- 2 Teclar un número de código válido introducido en la memoria y pulsar Intro (0+8).
- 3 Teclar la ubicación de memoria ocupada por el código que se desea agregar (de 0 a 15) y pulsar Intro (0+8). La utilización de una ubicación ya ocupada comporta la cancelación del código anterior.
- 4 Teclar el número de zona serial que se desea controlar con el código (de 1 a 127) y pulsar Intro (0+8). No debe introducirse el valor 0.
- 5 Introducir el código de activación, de 3 a 6 cifras según el número de cifras configurado en la primera fase de programación (apartado 7.2), y pulsar Intro (0+8).
- 6 Pulsando de nuevo Intro, se vuelve al punto 3 (introducción posición⇒zona⇒código).
- 7 Para terminar la programación, pulsar una tecla cualquiera o esperar 10 s.

7.3.2) Cancelación de códigos

Esta operación cancela de la memoria todos los códigos y todas las configuraciones anteriormente programados.

Hay que realizar lo siguiente:

- 1 Pulsar 4 veces Intro (0+8).
- 2 Teclar un número de código válido.
- 3 Pulsar y mantener pulsado Intro (0+8) durante al menos 10 s.
- 4 Ahora es posible proceder a una nueva programación (véase el apartado 7.2).

Al término de la programación, es preciso poner el DIP2 otra vez en ON.

8) ADVERTENCIAS

- 1) Una espera de más de 10 s entre la escritura de una cifra y la sucesiva pone a cero la introducción, que, por tanto, debe repetirse.
- 2) El indicador acústico puede emitir 3 tipos de señalización:
 - sonido breve único = introducción numérica
 - sonido largo = introducción Intro (0+8)
 - sonido breve continuo = error (función no válida)
- 3) Después de la introducción consecutiva de 5 códigos no válidos, el indicador acústico emite la señal de error durante 60 s, tiempo durante el cual no es posible efectuar otros intentos de acceso. Cada nueva introducción de código equivocado comporta otras indicaciones de error con consiguiente tiempo de espera.
- 4) Es importante anotar los números de código introducidos, especialmente en el caso de instalaciones con numerosos códigos de acceso. La tabla de la Fig.H puede rellenarse y entregarse al usuario. Las presentes instrucciones y los códigos de acceso deben guardarse en un lugar seguro y conocido únicamente por las personas autorizadas.

9) MANTENIMIENTO

El mantenimiento de la instalación debe ser realizado exclusivamente por personal cualificado.

10) DEMOLICION

ATENCION: Hay que servirse exclusivamente de personal cualificado.

La eliminación de los materiales debe hacerse respetando las normas vigentes. En el caso de demolición del sistema, no existen particulares peligros o riesgos que deriven de los componentes. Es conveniente, en caso de recuperación de los materiales, que éstos se separen por tipos (partes eléctricas, cobre, aluminio, plástico, etc.).

Las descripciones y las ilustraciones del presente manual tienen un carácter puramente indicativo. Dejando inalteradas las características esenciales del producto, la Empresa se reserva la posibilidad de aportar en cualquier momento las modificaciones que considere más convenientes para mejorar técnica, constructiva y comercialmente el producto, sin comprometerse a actualizar la presente publicación.

Agradecemos-lhe pela preferência dada a este produto, a Empresa tem a certeza que do mesmo obterá as prestações necessárias para o uso que entende fazer. Leia atentamente o opúsculo **“Recomendações”** e o **“Manual de instruções”** que o acompanham, pois que esses fornecem indicações importantes respeitantes a segurança, a instalação, o uso e a manutenção. Este produto está em conformidade com as normas reconhecidas pela técnica e pelas disposições relativas à segurança. Confirmamos que o mesmo está em conformidade com as seguintes directivas europeias: 2004/108/CE, 2006/95/CE (e modificações sucessivas).

SEGURANÇA GENERAL

ATENÇÃO! Uma instalação errada ou um uso impróprio do produto, podem provocar danos a pessoas, animais ou coisas.

- Elimine os materiais de embalagem (plástico, cartão, polistireno, etc.) de acordo com quanto previsto pelas normas vigentes. Não deixe sacos de nylon e polistireno ao alcance das crianças.
- Conserve as instruções para anexá-las ao fascículo técnico e para poder consultá-las no futuro.
- Este produto foi projectado e construído exclusivamente para o uso indicado nesta documentação. Usos não indicados nesta documentação, poderiam constituir fonte de danos para o produto e fonte de perigo.
- A Empresa declina qualquer responsabilidade derivante do uso impróprio ou diverso daquele para o qual é destinado e indicado nesta documentação.
- Não instale o produto em atmosfera explosiva.
- Interrompa a alimentação eléctrica, antes de qualquer intervenção na instalação. Desligue também eventuais baterias compensadoras, se presentes.
- Use exclusivamente peças originais para qualquer manutenção ou reparação.
- Instrua o utilizador da instalação, no que diz respeito os sistemas de comando instalados e a realização da abertura manual no caso de emergência.
- Não permita a pessoas e crianças de ficarem paradas na área de acção da automatização.
- Não deixe radiocomandos ou outros dispositivos de comando ao alcance de crianças, para evitar accionamentos involuntários da automatização.
- O utilizador deve evitar qualquer tentativa de intervenção ou reparação da automatização e valer-se unicamente de pessoal qualificado.
- Tudo aquilo que não é expressamente previsto nestas instruções, não é consentido.
- Instale na rede de alimentação da automatização, um interruptor ou um magnetotérmico omnipolar com distância de abertura dos contactos igual ou superior a 3,5 mm.
- Verifique que a montante da rede de alimentação, haja um interruptor diferencial com limite de 0.03A.
- A alimentação deve ser de baixíssima tensão de segurança e o gerador deve estar protegido contra o curto-circuito.

1) GENERALIDADES

Botoeira digital programável para o controlo de acessos de pedestres ou veiculares com duas modalidades de funcionamento:

1 -Conexão Serial:

Controla quadros de comando dotados de conexão serial.
Podem ser memorizados até 16 códigos diferentes.

Cada código válido envia um comando de start por meio da linha serial.

2 -Em interface com um sistema Compass:

A botoeira é integrada no sistema de controlo acessos Compass.

Dotada de caixa anti arrombamento em metal, a botoeira Q.BOPAD não comanda directamente a abertura da passagem. Portanto, também pode ser instalada com segurança em áreas não protegidas.

2) DADOS TÉCNICOS

Alimentação: 12/24 V~/--- ±10% 50Hz
 Absorção: 60 mA
 Temperatura de funcionamento -10 / +55°C
 Nº códigos (conexão serial): 16
 Dimensões: ver Fig.A
 Grau de protecção: IP 44

3) INSTALAÇÃO

Executar 4 furos utilizando a caixa como gabarito de furação. Fixar com parafusos auto rosqueantes ou buchas de expansão conforme a superfície de fixação. Utilizar a esponja preta (H, Fig.A1) entre o aparelho e a parede (Fig.A1).

- 1) Proceder à cablagem e à fixação da placa electrónica por meio dos 2 parafusos fornecidos em dotação como indicado na Fig.B1. Fixar completamente os parafusos compensando eventuais erros de centragem utilizando os rasgos da placa. O correcto posicionamento da placa é obtido com a régua de bornes de conexão posicionada como indicado na Fig.B1.
- 2) Posicionar a guarnição e o anel como indicado na Fig. B2 e proceder com a fixação utilizando os 4 parafusos fornecidos.
- 3) Enganchar o bloco metálico dos botões girando de aproximadamente 30° em sentido anti-horário, como indicado na Fig.B3.
- 4) Com auxílio da chave Allen anti-efracção fornecida com o equipamento base, **desparafusar o parafuso sem cabeça até ao bloqueio** no fundo da botoeira Fig.B4.

4) DIAGRAMA DE CONEXÃO

ATENÇÃO! Se a alimentação for fornecida por um gerador externo, este deve ter uma baixíssima tensão de segurança e deve ser protegido contra curto-circuitos e sobrecargas.

JP1

1-2 Entrada alimentação 12/24V~/---, ±10% 50Hz
 1 - + 12/24 V~/---
 2 - 0 V

3-4 Saída serial para os quadros de comando: 3-TX1 4-TX2
 5-6 Saída dados para conexão a Compass: 5-DØ 6-D1

5) DIP-SWITCH

DIP 1

ON - Conectado a sistema COMPASS.

O código é transmitido por meio das saídas 5/6 a um sistema COMPASS para a verificação sucessiva e activação.

OFF - Funcionamento serial.

A introdução de um código válido, programado na memória interna da botoeira, comporta o envio de um sinal de Start através da saída serial TX1-TX2.

DIP 2 (somente para funcionamento serial)

ON - Funcionamento normal, espera de introdução código.
 OFF - Activa a modalidade de programação dos códigos.

JP2

Seleção alimentação em 12V~/--- ou 24 V~/---

JP2 aberto Alimentação 24V~/--- (Fig. C)

JP2 fechado Alimentação 12V~/--- (Fig. D).

6) BOTOEIRA Q.BO PAD EM UM SISTEMA COMPASS (DIP1 ON)

Proceder à conexão da botoeira Q.BOPAD fazendo referência à Fig. De às instruções específicas do sistema Compass. Neste tipo de instalação a botoeira transmite o código digitado pelo usuário para a lógica de controlo Compass que se ocupará do reconhecimento e do controlo da passagem.

Portanto, não é necessária qualquer programação da botoeira.

A gestão dos códigos é feita exclusivamente pelo sistema COMPASS eventualmente suportado pelo software de gestão acessos SECURBASE.

O limite de códigos reconhecidos depende das características do sistema Compass no qual a botoeira é inserida.

Notas:

- Durante a memorização o código deve ser introduzido rapidamente (dentro do tempo previsto pelo Compass 485 de cerca de 5 segundos).
- O código introduzido, equivalente a um código cartão do sistema Compass.
- A configuração do sistema Compass 485/232 requer a criação de 3 MasterCódigos (Código+, Código-, Código Jolly) que equivalem às MasterCard (+, -, Jolly). Durante o processo de criação dos MasterCódigos introduzir códigos em substituição da passagem do cartão.
- A alimentação 12V~/--- pode ser obtida nas saídas 13-16 do Compass 485/232 que pode alimentar um máximo de 2 botoeiras Q.BO PAD.
- Para maiores informações fazer referência às instruções específicas Compass.

6.1) DEFINIÇÃO DO COMPRIMENTO DOS CÓDIGOS

É possível estabelecer o comprimento dos códigos a serem introduzidos. O comprimento deve ser escolhido entre um mínimo de 3 dígitos a um máximo de 6. Para definir, desligar "selecto" e voltar a ligá-lo mantendo premida uma tecla, compreendida entre 3 e 6, por pelo menos ao seg. Um aviso sonoro irá avisar da realização da definição.

EXEMPLO DE INTRODUÇÃO DE CÓDIGO NUM SISTEMA COMPASS 485:

introdução do código pretendido ex. 741258.

1) ligue (ON) o dip switch n.6 da placa COMPASS 485.

2) introduza um número de 6 algarismos a seu gosto ex. 123456 (este torna-se no master card +).

3) desligue (OFF) o dip switch n.6.

4) introduza o código 123456 (card+) e imediatamente a seguir o código pretendido 741258 (dentro do tempo previsto do Compass 485 (5s).

5) agora, introduzindo somente o código 741258 excitar-se-á o contacto de abertura da placa COMPASS 485. (terminais DOOR 3-4 JP1).

Para a introdução de eventuais novos códigos, repetir o ponto 2.

Para as outras funções descritas nas instruções de COMPASS 485 é necessário produzir também os MASTER CARD - e MASTER CARD JOLLY repetindo os passos 1-2-3 do exemplo, desligando respectivamente os dip switches 7 e 8.

7) BOTOEIRA Q.BO PAD EM UM SISTEMA SERIAL (DIP1 OFF)

7.1) Verificações preliminares

- A passagem a ser controlada por meio da botoeira deve necessariamente ser dotada de quadro de comando dotado de entradas e saídas seriais.
- Além disso, o quadro comando deve ser setado em SLAVE, e ter um Endereço de Zona diferente de 0.
- Caso seja necessário controlar mais de uma passagem por meio da botoeira, conectar as demais centrais de comando, sempre setadas em SLAVE e sempre com Endereço de Zona diferente de 0 por meio da linha serial. Centrais de comando com endereço de zona idêntico respondem ao mesmo código.
- A alimentação 24V~/--- pode ser obtida nas saídas "24V~/--- - Alimentação acessórios" do quadro de comando. Verificar a absorção máxima dos dispositivos conectados.
- A introdução de um código válido comporta o envio de um comando de START para a linha serial. Ulteriores introduções do mesmo código comportarão o envio de ulteriores comandos START. Em função da lógica de funcionamento programada no quadro de comando (2/3/4 passos) poder-se-ão ter vários comportamentos da automação.
- Para maiores informações fazer referência às instruções específicas do quadro de comando.

Seguindo o diagrama da Fig. C, proceder à cablagem da linha serial dos quadros de comando controlados pela botoeira Q.BO PAD, utilizando exclusivamente um fio de tipo telefónico.

Caso se utilize um cabo telefónico com vários pares resulta indispensável utilizar os fios do mesmo par.

O comprimento do cabo telefónico entre uma aparelhagem e a seguinte não deve superar 250 m.

7.2) Programação dos códigos de activação (DIP2 OFF)

A função Enter é obtida pressionando-se a tecla 0 e a tecla 8 simultaneamente. A programação somente pode ocorrer com a botoeira alimentada.

MANUAL PARA A INSTALAÇÃO

- 1 Pressionar N vezes Enter (0+8) onde N representa o número de dígitos com os quais se deseja que o código de activação seja composto (da 3 a 6 dígitos).
- 2 Digitar a localização de memória ocupada pelo código (de 0 a 15) e pressionar Enter (0+8). Portanto, são possíveis no máximo 16 códigos diferentes.
- 3 Digitar o número de zona serial a ser controlada com o código (de 1 a 127) e pressionar Enter (0+8). Não inserir o valor 0.
- 4 Inserir o código de activação, de 3 a 6 dígitos (ver ponto 1), e pressionar Enter (0+8).
- 5 Outro Enter (0+8), se efectuado dentro de 10 s., faz voltar ao ponto 2 (inserção posição → zona → código). Por exemplo, para atribuir o código 88776 na posição 12, de modo que active o endereço de zona serial 2 proceder como segue:

- 1 Pressionar 5 vezes Enter (0+8)
- 2 Digitar 12 (número localização) e pressionar Enter (0+8)
- 3 Digitar 2 (número de zona) e pressionar Enter (0+8)
- 4 Digitar 88776 (código de acesso) e pressionar Enter (0+8)
- 5 Para terminar a programação, pressionar uma tecla qualquer ou aguardar 10 s.

No fim da programação levar novamente DIP2 para ON

7.3) Efectuar modificações em uma botoeira já programada (DIP2 OFF)

Nota: Para poder acrescentar códigos e/ou modificar a programação da botoeira é indispensável conhecer um número de código válido.

7.3.1) Acréscimo de novos códigos

- 1 Pressionar 3 vezes Enter (0+8).
- 2 Digitar um número de código valido inserido na memória e pressionar Enter (0+8).
- 3 Digitar a localização de memória ocupada pelo código a ser acrescentado (de 0 a 15) e pressionar Enter (0+8). A utilização de uma localização já ocupada comporta o cancelamento do código anterior.
- 4 Digitar o número de zona serial a ser controlada com o código (de 1 a 127) e pressionar Enter (0+8). Não inserir o valor 0.
- 5 Inserir o código de activação, de 3 a 6 dígitos em função do número de dígitos programados na primeira fase de programação (par. 7.2), e pressionar Enter (0+8).
- 6 Outro Enter leva novamente ao ponto 3 (inserção posição → zona → código).
- 7 Para terminar a programação, pressionar uma tecla qualquer ou aguardar 10 s.

7.3.2) Cancelamento códigos

Esta operação cancela todos os códigos e todas as programações anteriormente programadas da memória.

- 1 Pressionar 4 vezes Enter (0+8).
- 2 Digitar um número de código valido.
- 3 Pressionar Enter (0+8) e mantê-lo pressionado por pelo menos 10 s.
- 4 Agora é possível proceder a uma nova programação (ver par. 7.2).

No fim da programação levar novamente DIP2 para ON

8) ADVERTÊNCIAS

- 1) Uma espera de mais de 10 s entre a digitação de um dígito a o seguinte zera a introdução que, portanto, deve ser repetida.
- 2) O sinalizador acústico pode emitir 3 tipos de sinalização: som breve único = introdução numérica
som longo = introdução Enter (0+8)
som breve contínuo = erro (função não válida)
- 3) Após a introdução consecutiva de 5 códigos não válidos o sinalizador acústico emite um sinal de erro por 60 s, tempo durante o qual não é possível efectuar outras tentativas de acesso. Qualquer outro código errado comporta outras sinalizações de erro com consequente tempo de espera.
- 4) Anotar os números de código inseridos, principalmente no caso de instalações com numerosos códigos de acesso. A tabela Fig. H pode ser preenchida e entregue ao usuário. Guardar as presentes instruções e os códigos de acesso em local seguro e conhecido somente pelas pessoas autorizadas.

9) MANUTENÇÃO

A manutenção da instalação deve ser feita exclusivamente por pessoal qualificado.

10) DESTRUIÇÃO

Atenção: Valer-se exclusivamente de pessoal qualificado. A eliminação dos materiais deve ser feita respeitando-se as normas vigentes. No caso de destruição da automatização não existem perigos particulares ou riscos derivantes da própria automatização.

É oportuno, no caso de recuperação dos materiais, que esses sejam separados por tipo (partes eléctricas - cobre - alumínio - plástico - etc.).

As descrições e as ilustrações deste manual não constituem um compromisso. Mantendo inalteradas as características essenciais do produto, a empresa reserva-se o direito de efectuar em qualquer momento as modificações que julgar convenientes para melhorar as características técnicas e de construção.

Bft Spa
Via Lago di Vico, 44
36015 Schio (VI)
T +39 0445 69 65 11
F +39 0445 69 65 22
→ www.bft.it

SPAIN
BFT GROUP ITALIBERICA DE AUTOMATISMOS S.L.
08401 Granollers - (Barcelona)
www.bftautomatismos.com

FRANCE
AUTOMATISMES BFT FRANCE
69800 Saint Priest
www.bft-france.com

GERMANY
BFT TORANTRIEBSYSTEME Gmb H
90522 Oberasbach
www.bft-torantriebs.de

UNITED KINGDOM
BFT AUTOMATION UK LTD
Stockport, Cheshire, SK7 5DA
www.bft.co.uk

IRELAND
BFT AUTOMATION LTD
Dublin 12

BENELUX
BFT BENELUX SA
1400 Nivelles
www.bftbenelux.be

POLAND
BFT POLSKA SP. Z O.O.
05-091 Ząbki
www.bft.pl

CROATIA
BFT ADRIA D.O.O.
51215 Drazice (Rijeka)
www.bft.hr

PORTUGAL
BFT SA-COMERCIO DE AUTOMATISMOS E MATERIAL DE SEGURANCIA
3020-303 Coimbra
www.bftportugal.com

CZECH REPUBLIC
BFT CZ S.R.O.
Přibruš
www.bft.it

TURKEY
BFT OTOMATIK KAPI SISTEMELERI
SARAY VE
Istanbul
www.bftotomasyon.com.tr

RUSSIA
BFT RUSSIA
111020 Moscow
www.bft.rus.ru

AUSTRALIA
BFT AUTOMATION AUSTRALIA PTY LTD
Wetherill Park (Sydney)
www.bftaustralia.com.au

U.S.A.
BFT USA
Boca Raton
www.bft-usa.com

CHINA
BFT CHINA
Shanghai 200072
www.bft-china.cn

UAE
BFT Middle East FCZO
Dubai

BFT